

Drehdurchführung für hohe Drehzahlen und Trockenlauf *Rotating joint for high speed applications and dry running*



Betriebsbedingungen:

Max. Druck	100 bar
Max. Temperatur	120 °C
Max. Drehzahl	24.000 1/min

Die Drehdurchführungen der Baureihe 7600T werden sowohl für Medienfluss, als auch für Trockenlauf bei hohen Drehzahlen angeboten. Somit sind sie für den Einsatz an schnelldrehenden Werkzeugspindeln optimal geeignet.

Die Drehdurchführungen sind mit einer druckentlasteten und mikrogeläppten Wolframkarbid-Dichtung ausgestattet. Rotor und Federn sind aus Edelstahl, das Gehäuse aus Aluminium.

Durch die Hochgeschwindigkeitskugellager und die Rotorführung mit Zentrierzapfen wird präziser Lauf auch bei hohen Drehzahlen erreicht. Die Drehdurchführungen sind mit einem Labyrinth ausgestattet, um die Kugellager zu schützen. Sie können sowohl horizontal, als auch vertikal betrieben werden.

Das einfache, kompakte und leichte Design wirkt Vibrationen entgegen und ermöglicht den Einsatz auch bei engen Einbauräumen.

Dichtsätze zur Integration in Wellen und Winkelköpfe werden angeboten.

Betreiben Sie die Drehdurchführungen nicht bis zum Limit der Maximal-Betriebsdaten ohne Rücksprache mit HAAG + ZEISSLER Maschinenelemente GmbH.

Operating data:

Max. pressure	100 bar
Max. temperature	120 °C
Max. speed	24.000 rpm

The rotary unions of series 7600T for up to maximum 24,000 rpm are offered for dry running at high speed. They are advisable for spindle of machine tools.

The rotating joints are supplied with balanced and micro-lapped tungsten carbide seals. Rotor and springs are in stainless steel, the housing is in aluminium.

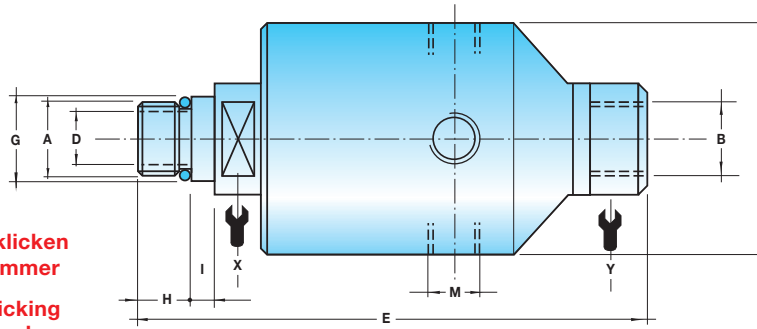
The high speed precision ball bearings and the rotor pilot avoid wobble also at high speed. The Unions are supplied with labyrinth to protect the ball bearings. This allows using in horizontal and vertical mounting.

This simple, very compact and light design reduce space and vibrations.

Seal kits for integration in the shaft or angle heads are available.

Do not use the unions at any max operating limit without consulting HAAG + ZEISSLER Maschinenelemente GmbH customer service department.

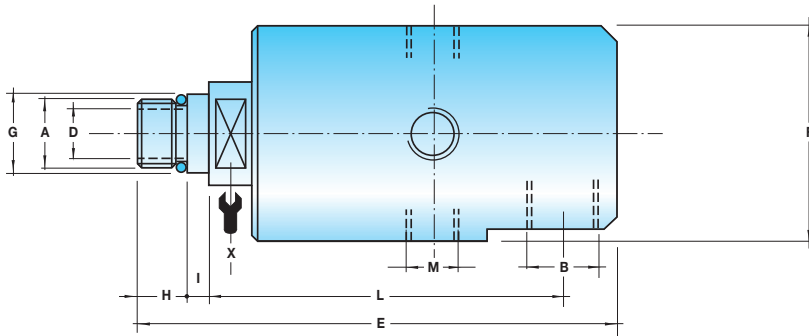
Typ HSA-T type HSA-T



Verlinkt – durch klicken
auf die Bestellnummer
Hyperlink – by clicking
on the ordering codes

Bestell-Nummern ordering codes	Axialer Anschluss Typ HSA-T Axial connection type HSA-T												
	max. p bar	max. n 1/min	A	B	D mm	E mm	F mm	G mm	H mm	I mm	M 4x90°	X mm	Y mm
994230	100	15000	M16X1,5 RH	G 1/4"	5	108	34	18	11	5	G 1/8"	17	30
994231	100	15000	M16X1,5 LH	G 1/4"	5	108	34	18	11	5	G 1/8"	17	30
994234	100	24000	M16X1,5 RH	G 1/4"	5	106	43	18	11	5	G 1/8"	17	30
994235	100	24000	M16X1,5 LH	G 1/4"	5	106	43	18	11	5	G 1/8"	17	30
994232	40	10000	M16X1,5 RH	G 3/8"	9	125	43	18	11	5	G 1/4"	17	22
994233	40	10000	M16X1,5 LH	G 3/8"	9	125	43	18	11	5	G 1/4"	17	22
994236	70	15000	M16X1,5 RH	G 3/8"	9	129	54	18	11	5	G 1/4"	20	40
994237	70	15000	M16X1,5 LH	G 3/8"	9	129	54	18	11	5	G 1/4"	20	40

Typ HSR-T type HSR-T



Bestell-Nummern ordering codes	Radialer Anschluss 90° Typ HSR-T Radial connection 90° type HSR-T												
	max. p bar	max. n 1/min	A	B	D mm	E mm	F mm	G mm	H mm	I mm	L mm	M 4x90°	X mm
994238	100	15000	M16X1,5 RH	G 1/4"	5	91	34	18	11	5	66	G 1/8"	17
994239	100	15000	M16X1,5 LH	G 1/4"	5	91	34	18	11	5	66	G 1/8"	17
994242	100	24000	M16X1,5 RH	G 1/4"	5	91	43	18	11	5	64	G 1/8"	17
994243	100	24000	M16X1,5 LH	G 1/4"	5	91	43	18	11	5	64	G 1/8"	17
994240	40	10000	M16X1,5 RH	G 3/8"	9	110	43	18	11	5	82	G 1/4"	17
994241	40	10000	M16X1,5 LH	G 3/8"	9	110	43	18	11	5	82	G 1/4"	17
994244	70	15000	M16X1,5 RH	G 3/8"	9	112	54	18	11	5	84	G 1/4"	20
994245	70	15000	M16X1,5 LH	G 3/8"	9	112	54	18	11	5	84	G 1/4"	20

RH = Rechtsgewinde
RH = right hand thread

LH = Linksgewinde
LH = left hand thread

Installationsanweisung Union Installation

