

# Mehrwegedrehdurchführungen

Baureihe MRF-E

# Multiport Joints

Serie MRF-E

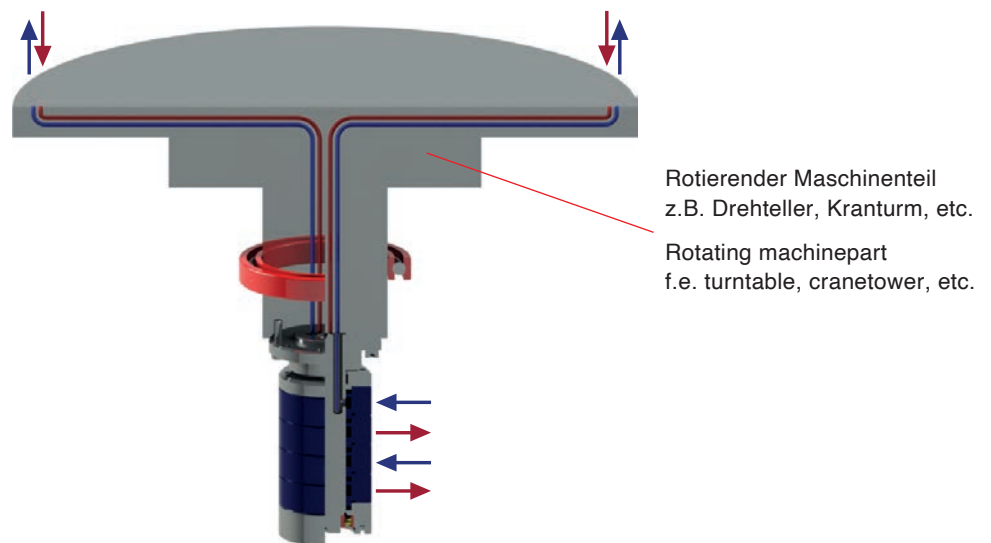


Eine Mehrwegedrehdurchführung ist ein Maschinenelement, das es ermöglicht, Medien aus einem stationären Zuführungssystem in einen drehenden Maschinenteil einzuleiten und wieder herauszuführen.

A Rotary Joint is a machine element that enables a medium to be fed from a stationary feeding system into a rotating machinepart and/or to be fed out again.

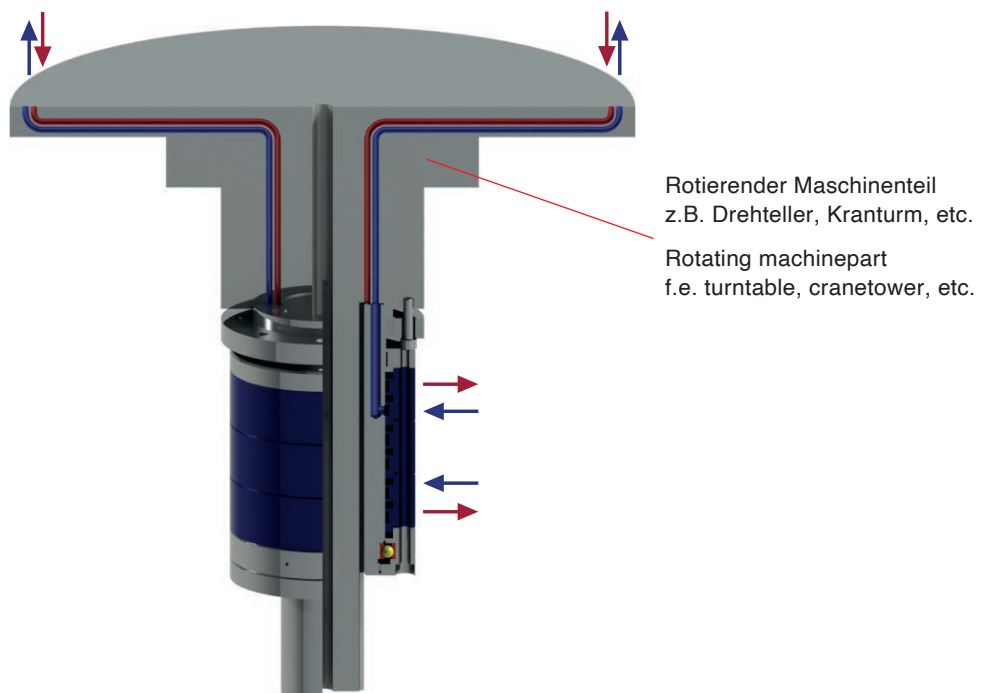
Montage am Wellenende  
Baureihen MRF und MBB

Installation on the shaftend  
Series MRF and MBB



Montage um die Welle  
Baureihen UDW

Installation around the shaft  
Series UDW



## Modulare Segmentbauweise

Die Mehrwegedrehdurchführungen von Haag + Zeissler werden in Segmentbauweise hergestellt. Jedes Segment ist einem Kanal zugeordnet (max. 2 Kanäle).

### Vorteile

- einfache Montage und Dichtungsaustausch
- modularer Aufbau
- standardisierter Dichtungsbaukasten
- flexible und schnelle Lieferung
- Rotor- und Dichtungsschäden durch Montagefehler werden minimiert
- flexible Materialauswahl (Edelstahl, Aluminium)
- einfache Adaption von standardisierten elektrischen Schleifringübertragern

### Die Dichtungen

- PTFE-Compound
- gute Gleiteigenschaften
- geringer Stick-Slip-Effekt

### Die Rotoren

- Edelstahlrotor, hartstoffbeschichtet
- keramische Beschichtung möglich (FDA-konform)

## Segment design

The Multiport Joints by Haag + Zeissler be made in segments. Each segment is assigned to one passage (max. 2 passages).

### Advantages

- easy assembly and sealing replacement
- modular design
- standardized seal kit
- flexible and fast delivery
- rotor and seal damage due to mounting errors are minimized
- flexible choice of material (stainless steel, aluminium)
- simple adaption of standardized electrical sliprings

### The sealings

- PTFE-Compound
- good sliding properties
- low stick-slip effect

### The rotors

- stainless steel rotor, hard-coated
- ceramic coating possible (FDA-compliant)

Wir sind in der Lage Ihre  
Drehdurchführung nach Ihren  
Wünschen in nur 24 Stunden\*  
zu bauen und zu liefern  
We make and deliver your  
Rotary Joint according  
your wishes within 24 hours\*

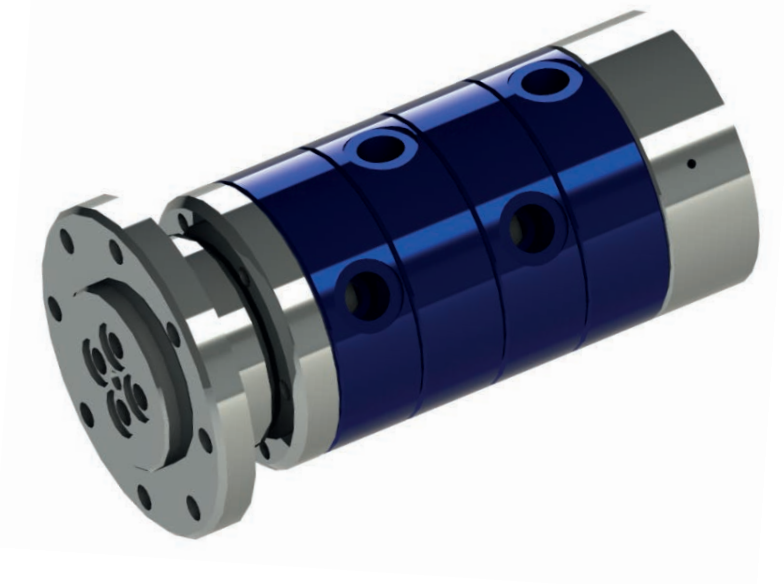
\* Edelstahl und Flansche ca. 2 Wochen  
\* Stainless steel and flanges approx. 2 weeks

### Anwendung / konstruktive Möglichkeiten

Mehrwegedrehdurchführungen können für die Zu- und Ableitung von Medien in 2 bis 11 Kanälen eingesetzt werden. Die Medienkanäle sind dabei strikt zueinander abgedichtet und können unabhängig voneinander mit unterschiedlichen Drücken und Medien beaufschlagt werden.

### Application / constructive possibilities

Multiport Joints can be used for the feeding and drainage of media in 2 to 11 passages. The media passages are strictly separated from each other by seals and can carry different media at different pressures independently of each other.

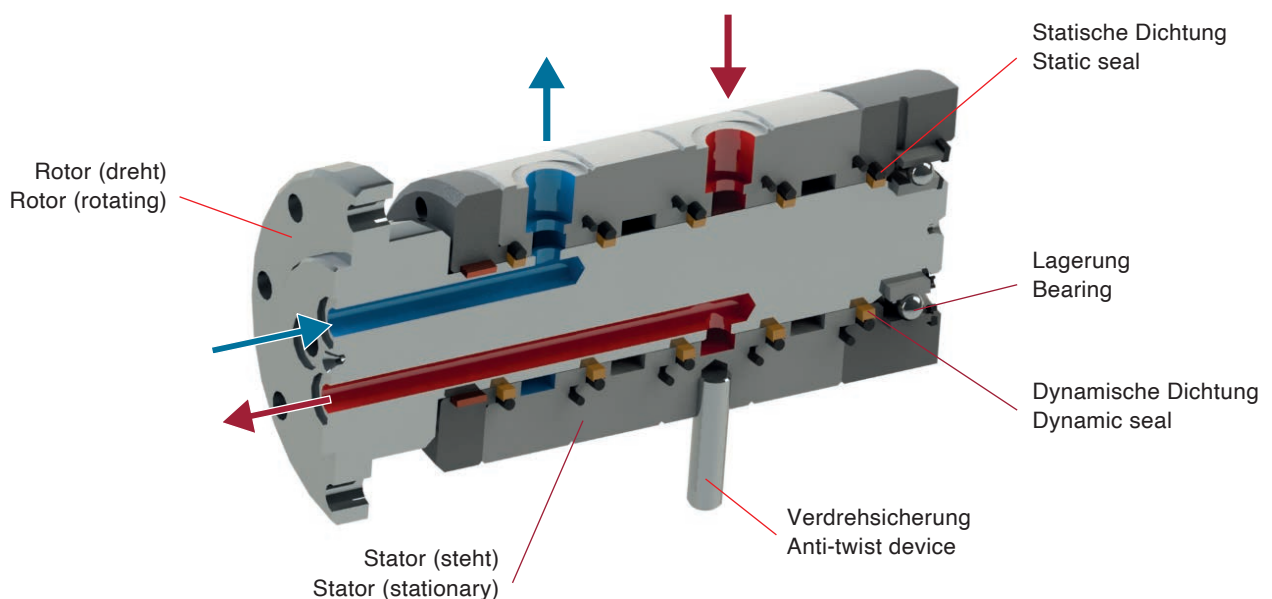


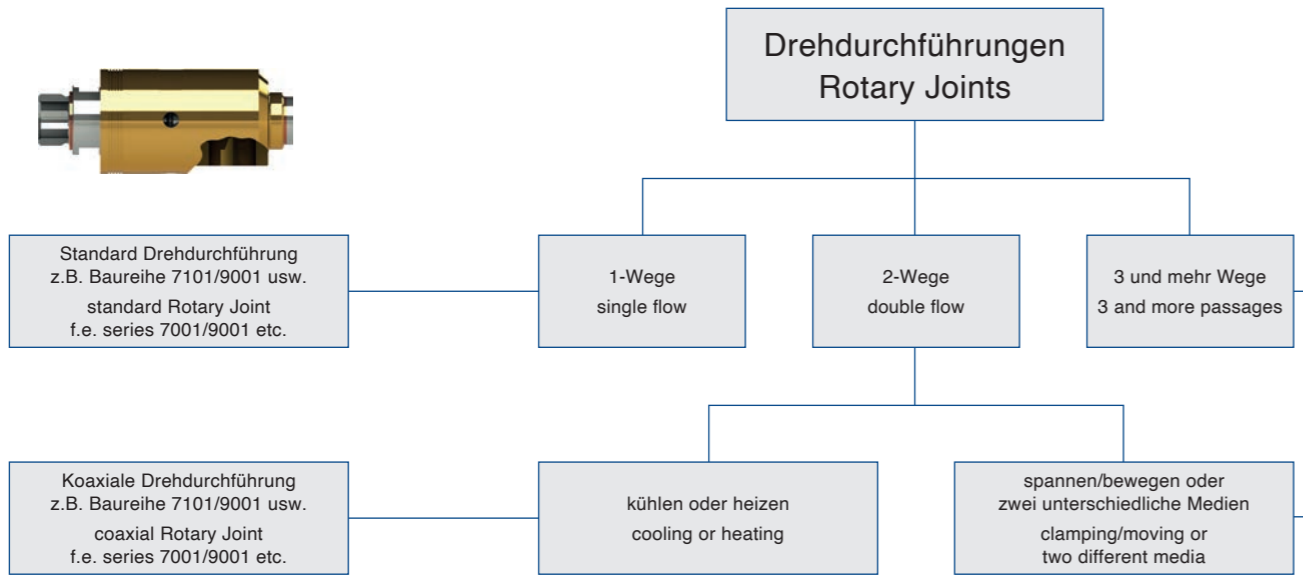
### Konstruktion / Funktion

Zur Versorgung von hydraulischen oder pneumatischen Aktuatoren in drehenden Anlagen- bzw. Maschinenteilen sind Mehrwegedrehdurchführungen geeignet. Mehrwegedrehdurchführungen werden auch zur Zu- und Abführung von Kühl- und Heizmedien verwendet, wenn mehr als ein Fluidkreislauf benötigt wird. Schleifringe für Mess- und Steuerungssignale oder zur Versorgung von elektrischen Verbrauchern können adaptiert werden.

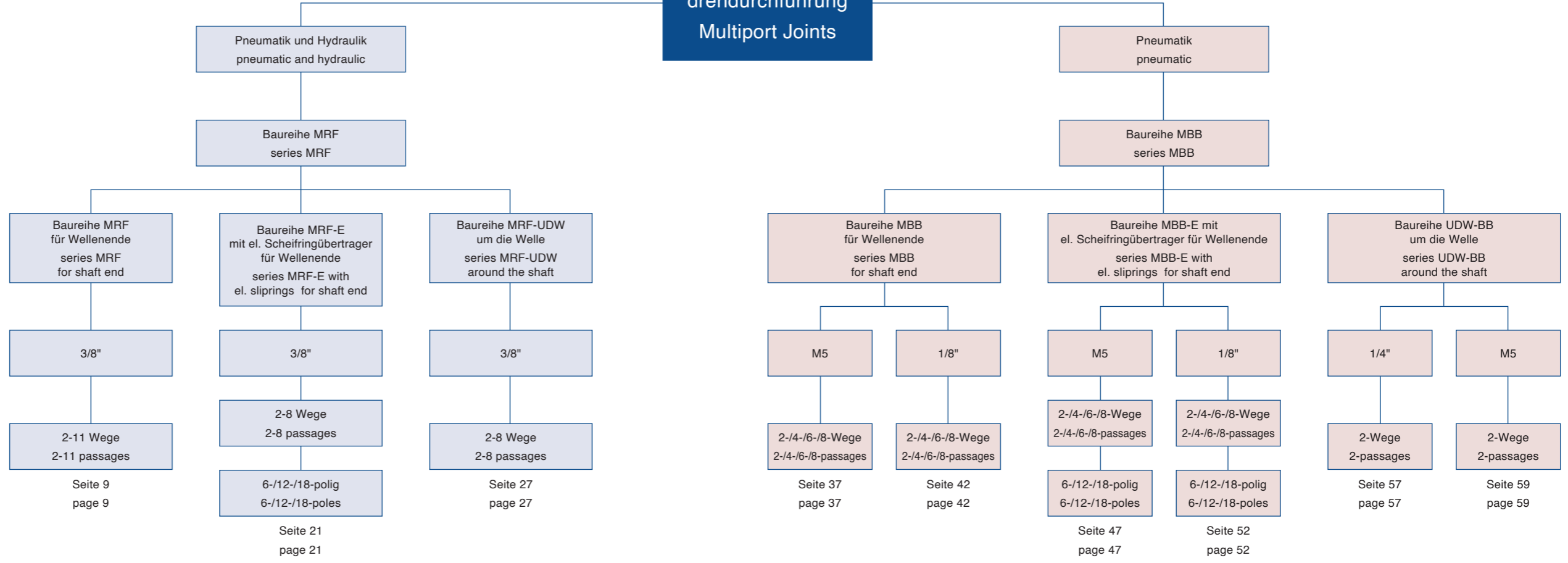
### Construction / function

Multiport Joints are suitable for supplying hydraulic or pneumatic actuators in rotating components of installations or machines. Multiport Joints are also used for the feeding and drainage of cooling and heating media if more than one fluid circuit is required. Sliprings for measuring and control signals or for the supply of electrical loads can be adapted.





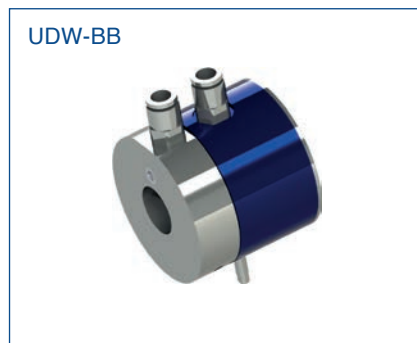
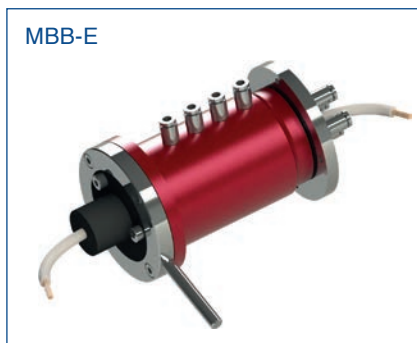
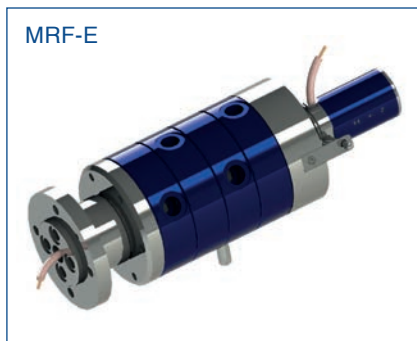
**Mehrwegedrehdurchführung  
Multiport Joints**



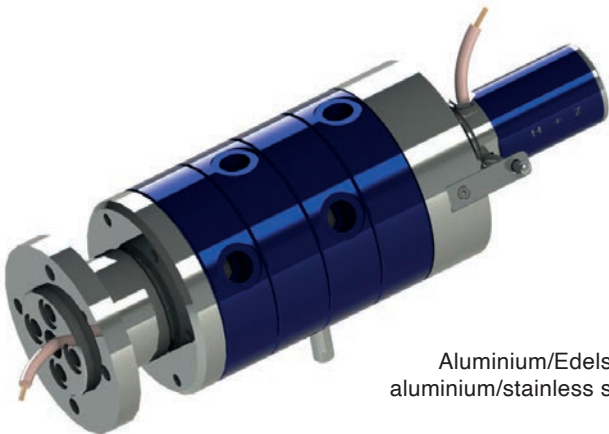
| Baureihe | Medien |             |             | Größen    | Max. Temp. (°C) | Max. Druck (bar)    | Max. Drehzahl (1/min) | Seite |
|----------|--------|-------------|-------------|-----------|-----------------|---------------------|-----------------------|-------|
|          | Wasser | Luft/Vakuum | Hydrauliköl |           |                 |                     |                       |       |
| MRF      | ●      | ●           | ●           | 3/8"      | 90              | 250                 | 250                   | 9     |
| MRF-E    | ●      | ●           | ●           | 3/8"      | 90              | 250                 | 250                   | 21    |
| MRF-UDW  | ●      | ●           | ●           | 3/8"      | 90              | 250                 | 80                    | 27    |
| MBB      |        | ●           |             | M5 - 1/8" | 90              | 9                   | 250                   | 37    |
| MBB-E    |        | ●           |             | M5 - 1/8" | 90              | 9                   | 250                   | 47    |
| UDW-BB   |        | ●           |             | M5 - 1/4" | 90              | 9                   | 100                   | 57    |
| series   | media  | water       | air/vacuum  | sizes     | max. temp. (°C) | max. pressure (bar) | max. speed (rpm)      | page  |

Die Maximalwerte für die jeweiligen Größen, Materialien und Medien entnehmen Sie bitte unserem Katalog oder kontaktieren uns – wir beraten Sie gerne!

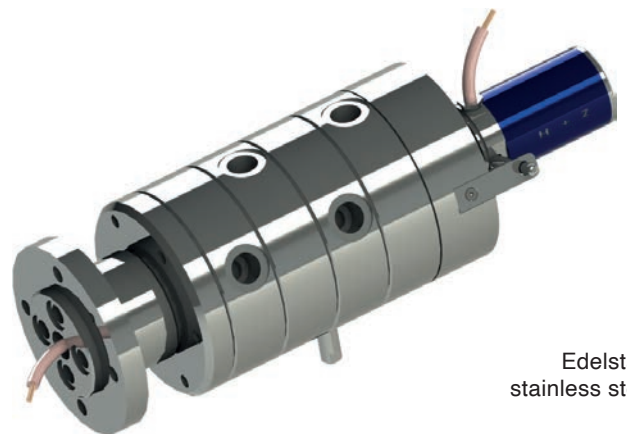
The maximum values for the respective sizes, materials and media, please refer to our catalog or contact us – We will be pleased to help!







Aluminium/Edelstahl  
aluminium/stainless steel



Edelstahl  
stainless steel

### Mehrwegedrehdurchführung mit elektrischem Schleifringübertrager

### Multiport Joint with electrical slipring

#### Betriebsbedingungen:

|                 |  |           |
|-----------------|--|-----------|
| Medien          | Wasser, Hydrauliköl, nichtgiftige Gase, Luft, Vakuum |           |
| Kanäle          | 2-8  |           |
| Max. Druck      | Luft, Wasser   | 10 bar    |
|                 | Öl   | 250 bar   |
| Max. Temperatur | flüssige Medien, Luft                                | 90 °C     |
| Max. Drehzahl   | bei 60 bar   | 250 1/min |
|                 | bei 250 bar  | 10 1/min  |
| Vakuum          | absolut  | 6,7 kpa   |
| Größen          | 3/8"   |           |

#### Operating data:

|                  |   |         |
|------------------|---|---------|
| Media            | water, hydraulic oil, nontoxic gases, air, vacuum |         |
| Passages         | 2-8   |         |
| Max. pressure    | air, water  | 10 bar  |
|                  | oil   | 250 bar |
| Max. temperature | liquids, air                                      | 90 °C   |
| Max. speed       | with 60 bar                                       | 250 rpm |
|                  | with 250 bar                                      | 10 rpm  |
| Vacuum           | absolute  | 6,7 kpa |
| Sizes            | 3/8"  |         |

#### Elektrische Daten:

|               |             |
|---------------|-------------|
| Spannung      | mV-250V     |
| Strom         | mA-4A       |
| Anzahl Leiter | 6 / 12 / 18 |

#### Electrical data:

|            |             |
|------------|-------------|
| Voltage    | mV-250V     |
| Amperage   | mA-4A       |
| Conductors | 6 / 12 / 18 |

- universell einsetzbar – kühlen, heizen, spannen, bewegen
- Segmentbauweise
- Dichtung PTFE-Compound
- robust
- in Edelstahl lieferbar

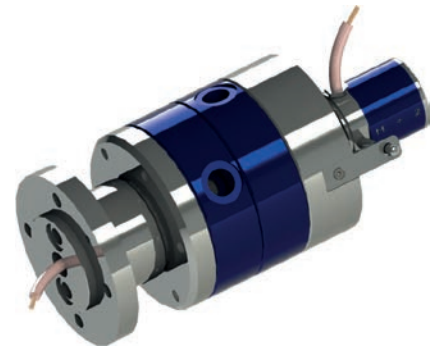
- universal use – cooling, heating, clamping, moving
- segment design
- sealingmaterial PTFE-Compound
- robust
- available in stainless steel

Die Betriebsparameter stehen in Relation zueinander. Daher dürfen die Drehdurchführungen bei der Kombination von Betriebsdaten im Maximalbereich nicht ohne Rücksprache mit HAAG + ZEISSLER eingesetzt werden.

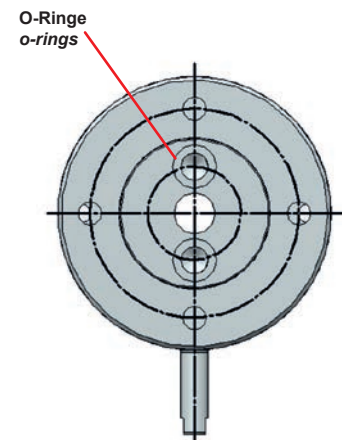
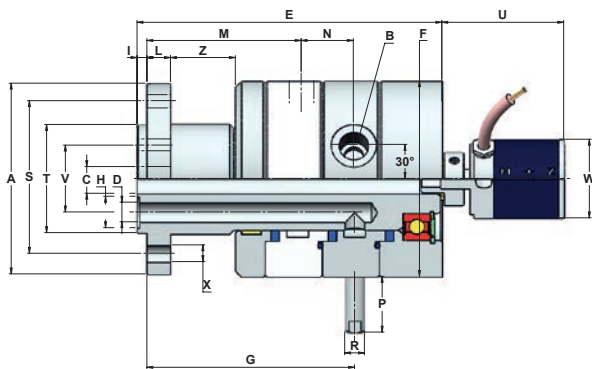
The operating parameters are interrelated. Therefore, the rotary joints may not be used with a combination of operating data close to the maximum without first consulting HAAG + ZEISSLER.

2x 3/8" Mehrwegedrehdurchführung  
mit elektrischem Schleifringübertrager

2x 3/8" Multiport Joint  
with electrical slipping



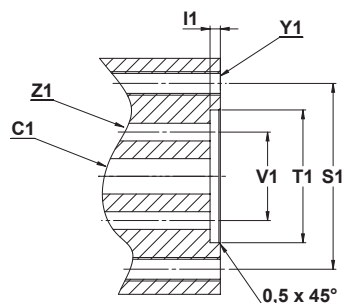
Verlinkt – durch klicken auf die Bestellnummer  
Hyperlink – by clicking on the ordering codes



| Bestellnummer<br>Ordering code |                       | 2-Wege Drehdurchführung mit elektrischem Schleifringübertrager<br>2-passages Rotary Joint with electrical slipping |        |    |    |     |      |     |    |   |    |    |    |    |    |    |                 |     |    |    |     |    |
|--------------------------------|-----------------------|--|--------|----|----|-----|------|-----|----|---|----|----|----|----|----|----|-----------------|-----|----|----|-----|----|
| MRF-E                          | Leiter*<br>Conductor* | A  | B      | C  | D  | E   | F    | G   | H  | I | L  | M  | N  | P  | R  | S  | T <sub>h7</sub> | U   | V  | W  | X   | Z  |
| 997000                         | 6x 4A                 | 97   | G 3/8" | 15 | 10 | 155 | 99,5 | 110 | 16 | 5 | 12 | 77 | 29 | 30 | 10 | 76 | 55              | 62  | 34 | 40 | 8,5 | 33 |
| 997001                         | 12x 4A                | 97   | G 3/8" | 15 | 10 | 155 | 99,5 | 110 | 16 | 5 | 12 | 77 | 29 | 30 | 10 | 76 | 55              | 86  | 34 | 40 | 8,5 | 33 |
| 997002                         | 18x 4A                | 97   | G 3/8" | 15 | 10 | 155 | 99,5 | 110 | 16 | 5 | 12 | 77 | 29 | 30 | 10 | 76 | 55              | 110 | 34 | 40 | 8,5 | 33 |

Für Edelstahl ausführung Bestellzusatz: E (997000E)

For stainless steel joints ordering code extension: E (997000E)



| Vorbereitung der Welle (kundenseitig) / O-Ringe im Lieferumfang enthalten<br>Preparation of the shaft (from customer) / o-rings are part of delivery |     |    |                  |    |              |                |
|--|-----|----|------------------|----|--------------|----------------|
| C1   | I1  | S1 | T1               | V1 | Y1           | Z1             |
| 15   | 4,5 | 76 | 55,060<br>55,030 | 34 | M8<br>4x 90° | Ø 10 (2x 180°) |

Bei gleichzeitigem Durchfluss unterschiedlicher Medien, bitten wir um Rücksprache mit Haag+Zeissler Maschinenelemente GmbH.

If different media are flowing through at the same time, please contact Haag+Zeissler Maschinenelemente GmbH.

\*Kabellängen und Querschnitte bei Bestellung abstimmen

\*match cable lengths and cross-sections when ordering

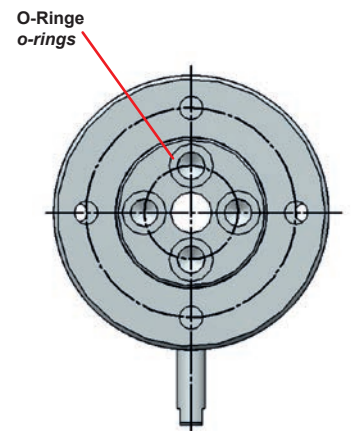
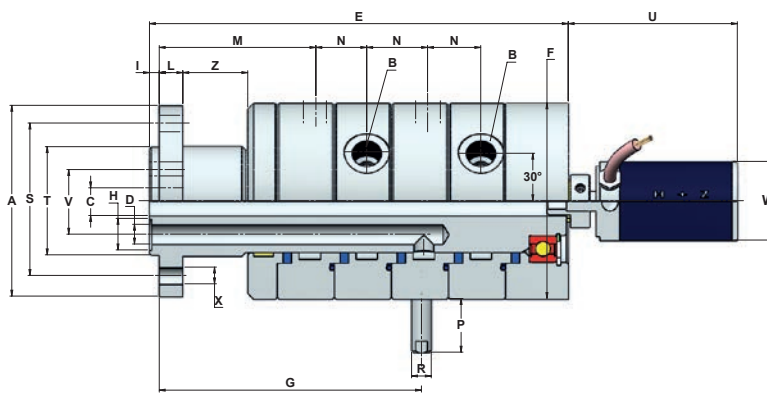


4x 3/8" Mehrwegedrehdurchführung  
mit elektrischem Schleifringübertrager

4x 3/8" Multiport Joint  
with electrical slipring



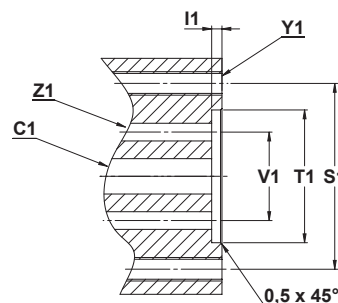
Verlinkt – durch klicken auf die Bestellnummer  
Hyperlink – by clicking on the ordering codes



| Bestellnummer<br>Ordering code | 4-Wege Drehdurchführung mit elektrischem Schleifringübertrager<br>4-passages Rotary Joint with electrical slipring |    |        |    |    |     |      |     |    |   |    |    |    |    |    |    |                 |     |    |    |     |    |
|--------------------------------|--|----|--------|----|----|-----|------|-----|----|---|----|----|----|----|----|----|-----------------|-----|----|----|-----|----|
| MRF-E                          | Leiter*<br>Conductor*  | A  | B      | C  | D  | E   | F    | G   | H  | I | L  | M  | N  | P  | R  | S  | T <sub>h7</sub> | U   | V  | W  | X   | Z  |
| 997003                         | 6 x 4A   | 97 | G 3/8" | 15 | 10 | 213 | 99,5 | 129 | 16 | 5 | 12 | 77 | 29 | 30 | 10 | 76 | 55              | 62  | 34 | 40 | 8,5 | 33 |
| 997004                         | 12 x 4A  | 97 | G 3/8" | 15 | 10 | 213 | 99,5 | 129 | 16 | 5 | 12 | 77 | 29 | 30 | 10 | 76 | 55              | 86  | 34 | 40 | 8,5 | 33 |
| 997005                         | 18 x 4A  | 97 | G 3/8" | 15 | 10 | 213 | 99,5 | 129 | 16 | 5 | 12 | 77 | 29 | 30 | 10 | 76 | 55              | 110 | 34 | 40 | 8,5 | 33 |

Für Edelstahl Ausführung Bestellzusatz: E (997003E)

For stainless steel joints ordering code extension: E (9970003E)



| Vorbereitung der Welle (kundenseitig) / O-Ringe im Lieferumfang enthalten<br>Preparation of the shaft (from customer) / o-rings are part of delivery |     |    |                  |    |              |               |
|--|-----|----|------------------|----|--------------|---------------|
| C1   | I1  | S1 | T1               | V1 | Y1           | Z1            |
| 15   | 4,5 | 76 | 55,060<br>55,030 | 34 | M8<br>4x 90° | Ø 10 (4x 90°) |

Bei gleichzeitigem Durchfluss unterschiedlicher Medien, bitten wir um Rücksprache mit Haag+Zeissler Maschinenelemente GmbH.

If different media are flowing through at the same time, please contact Haag+Zeissler Maschinenelemente GmbH.

\*Kabellängen und Querschnitte bei Bestellung abstimmen

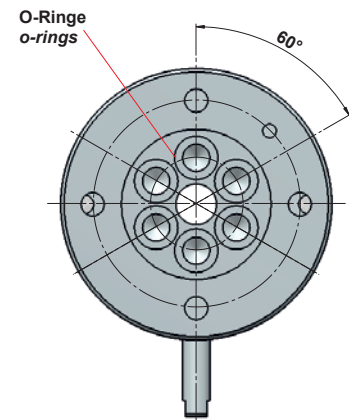
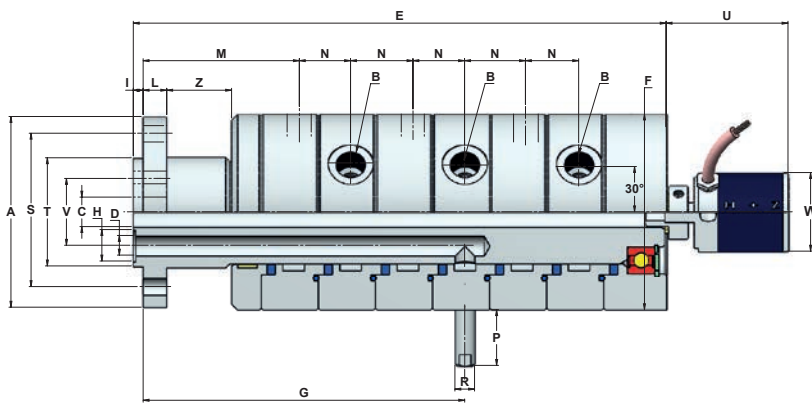
\*match cable lengths and cross-sections when ordering

6x 3/8" Mehrwegedrehdurchführung  
mit elektrischem Schleifringübertrager

6x 3/8" Multiport Joint  
with electrical slipring



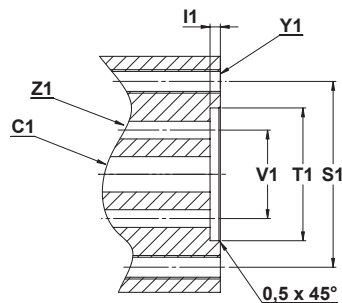
Verlinkt – durch klicken auf die Bestellnummer  
Hyperlink – by clicking on the ordering codes



| Bestellnummer<br>Ordering code |                       | 6-Wege Drehdurchführung mit elektrischem Schleifringübertrager<br>6-passages Rotary Joint with electrical slipring |        |    |    |     |      |     |    |   |    |    |    |    |    |    |                 |     |    |    |     |    |
|--------------------------------|-----------------------|--|--------|----|----|-----|------|-----|----|---|----|----|----|----|----|----|-----------------|-----|----|----|-----|----|
| MRF-E                          | Leiter*<br>Conductor* | A  | B      | C  | D  | E   | F    | G   | H  | I | L  | M  | N  | P  | R  | S  | T <sub>h7</sub> | U   | V  | W  | X   | Z  |
| 997006                         | 6x 4A                 | 97   | G 3/8" | 15 | 10 | 271 | 99,5 | 163 | 16 | 5 | 12 | 77 | 29 | 30 | 10 | 76 | 55              | 62  | 34 | 40 | 8,5 | 33 |
| 997007                         | 12x 4A                | 97   | G 3/8" | 15 | 10 | 271 | 99,5 | 163 | 16 | 5 | 12 | 77 | 29 | 30 | 10 | 76 | 55              | 86  | 34 | 40 | 8,5 | 33 |
| 997008                         | 18x 4A                | 97   | G 3/8" | 15 | 10 | 271 | 99,5 | 163 | 16 | 5 | 12 | 77 | 29 | 30 | 10 | 76 | 55              | 110 | 34 | 40 | 8,5 | 33 |

Für Edelstahl ausführung Bestellzusatz: E (997006E)

For stainless steel joints ordering code extension: E (997006E)



| Vorbereitung der Welle (kundenseitig) / O-Ringe im Lieferumfang enthalten<br>Preparation of the shaft (from customer) / o-rings are part of delivery |     |    |                  |    |              |               |
|--|-----|----|------------------|----|--------------|---------------|
| C1   | I1  | S1 | T1               | V1 | Y1           | Z1            |
| 15   | 4,5 | 76 | 55,060<br>55,030 | 34 | M8<br>4x 90° | Ø 10 (6x 60°) |

Bei gleichzeitigem Durchfluss unterschiedlicher Medien, bitten wir um Rücksprache mit Haag+Zeissler Maschinenelemente GmbH.

If different media are flowing through at the same time, please contact Haag+Zeissler Maschinenelemente GmbH.

\*Kabellängen und Querschnitte bei Bestellung abstimmen

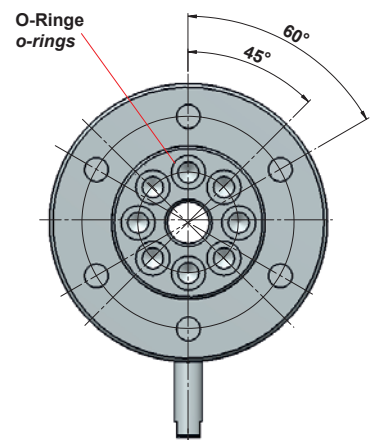
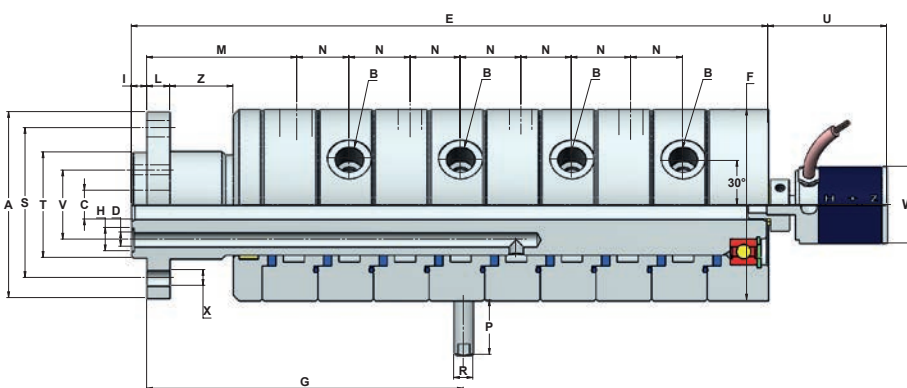
\*match cable lengths and cross-sections when ordering

8x 3/8" Mehrwegedrehdurchführung  
mit elektrischem Schleifringübertrager

8x 3/8" Multiport Joint  
with electrical slipring



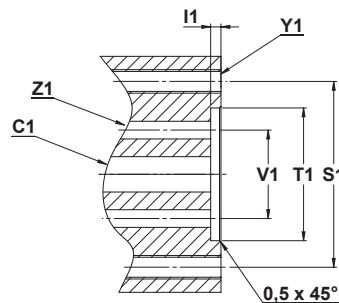
Verlinkt – durch klicken auf die Bestellnummer  
Hyperlink – by clicking on the ordering codes



| Bestellnummer<br>Ordering code | 8-Wege Drehdurchführung mit elektrischem Schleifringübertrager<br>8-passages Rotary Joint with electrical slipring |    |        |    |   |     |      |     |      |   |      |    |    |    |    |    |                 |     |    |    |     |    |  |
|--------------------------------|--|----|--------|----|---|-----|------|-----|------|---|------|----|----|----|----|----|-----------------|-----|----|----|-----|----|--|
|                                | Leiter*<br>Conductor*  | A  | B      | C  | D | E   | F    | G   | H    | I | L    | M  | N  | P  | R  | S  | T <sub>h7</sub> | U   | V  | W  | X   | Z  |  |
| MRF-E                          |  |    |        |    |   |     |      |     |      |   |      |    |    |    |    |    |                 |     |    |    |     |    |  |
| 997009                         | 6x 4A  | 97 | G 3/8" | 15 | 8 | 332 | 99,5 | 193 | 12,6 | 8 | 12,5 | 77 | 29 | 30 | 10 | 76 | 55              | 62  | 36 | 40 | 8,5 | 33 |  |
| 997010                         | 12x 4A   | 97 | G 3/8" | 15 | 8 | 332 | 99,5 | 193 | 12,6 | 8 | 12,5 | 77 | 29 | 30 | 10 | 76 | 55              | 86  | 36 | 40 | 8,5 | 33 |  |
| 997011                         | 18x 4A   | 97 | G 3/8" | 15 | 8 | 332 | 99,5 | 193 | 12,6 | 8 | 12,5 | 77 | 29 | 30 | 10 | 76 | 55              | 110 | 36 | 40 | 8,5 | 33 |  |

Für Edelstahl Ausführung Bestellzusatz: E (997009E)

For stainless steel joints ordering code extension: E (9970009E)



| Vorbereitung der Welle (kundenseitig) / O-Ringe im Lieferumfang enthalten<br>Preparation of the shaft (from customer) / o-rings are part of delivery |     |    |                  |    |              |              |
|--|-----|----|------------------|----|--------------|--------------|
| C1   | I1  | S1 | T1               | V1 | Y1           | Z1           |
| 15   | 7,5 | 76 | 55,060<br>55,030 | 36 | M8<br>6x 60° | Ø 8 (8x 45°) |

Bei gleichzeitigem Durchfluss unterschiedlicher Medien, bitten wir um Rücksprache mit Haag+Zeissler Maschinenelemente GmbH.

If different media are flowing through at the same time, please contact Haag+Zeissler Maschinenelemente GmbH.

\*Kabellängen und Querschnitte bei Bestellung abstimmen

\*match cable lengths and cross-sections when ordering



Verlinkt – durch klicken  
auf die Bestellnummer

Hyperlink – by clicking  
on the ordering codes

| Bestellnummern Dichtungssatz Baureihe MRF-E<br>Ordering codes sealkit series MRF-E |   |   |   |
|--|---|---|---|
| 2x 3/8" mit Schleifringübertrager<br>2x 3/8" with electrical slipring              | 4x 3/8" mit Schleifringübertrager<br>4x 3/8" with electrical slipring | 6x 3/8" mit Schleifringübertrager<br>6x 3/8" with electrical slipring | 8x 3/8" mit Schleifringübertrager<br>8x 3/8" with electrical slipring |
| <a href="#">997000DS</a>   | <a href="#">997003DS</a>  | <a href="#">997006DS</a>  | <a href="#">997009DS</a>  |

Für Edelstahl ausführung Bestellzusatz: E (997000EDS)

Dichtsatz für Luft und Vakuum – bitte Rücksprache mit  
HAAG + ZEISSLER Maschinenelemente GmbH.

For stainless steel joints ordering code extension: E (997000EDS)

Sealkit for air und vacuum – please contact  
HAAG + ZEISSLER Maschinenelemente GmbH.



| Bestellnummern elektrischer Schleifringübertrager Baureihe MRF-E<br>Ordering codes electrical slipring series MRF-E |                            |                            |
|---|----------------------------|----------------------------|
| 6-polig 4A<br>6-poles 4A  | 12-polig 4A<br>12-poles 4A | 18-polig 4A<br>18-poles 4A |
| <a href="#">333358</a>  | <a href="#">333354</a>     | <a href="#">333368</a>     |

Bestellung oder Anfrage  
Order or inquiry

---

Bitte kopieren und per Fax an / Please copy and send by Fax +49 6181 92387-20

Bestellung / order     Anfrage / inquiry

\_\_\_\_\_  
Firma / company

\_\_\_\_\_  
Kundennummer (falls vorhanden) / customer number (if available)

\_\_\_\_\_  
Name/Abteilung / Mr./Ms./dep.

\_\_\_\_\_  
Straße/PLZ/Ort/Land / street/postal code/town/country

\_\_\_\_\_  
Telefon/Telefax / fon/fax

\_\_\_\_\_  
E-Mail

Haag + Zeissler  
Maschinenelemente GmbH  
Am Steinheimer Tor 18  
63450 Hanau (Germany)  
Telefon +49 6181 92387-0  
Telefax +49 6181 92387-20  
vertrieb@haag-zeissler.com  
www.haag-zeissler.com

Artikel / articles

| Bestellnummer<br>ordering-code | Artikelbezeichnung<br>model | Werkstoff<br>material | Menge<br>quantity | Termin<br>delivery |
|--------------------------------|-----------------------------|-----------------------|-------------------|--------------------|
|                                |                             |                       |                   |                    |
|                                |                             |                       |                   |                    |
|                                |                             |                       |                   |                    |
|                                |                             |                       |                   |                    |
|                                |                             |                       |                   |                    |
|                                |                             |                       |                   |                    |
|                                |                             |                       |                   |                    |
|                                |                             |                       |                   |                    |

Bemerkungen  
Comments

\_\_\_\_\_  
Datum, Unterschrift / date, signature

# Installation

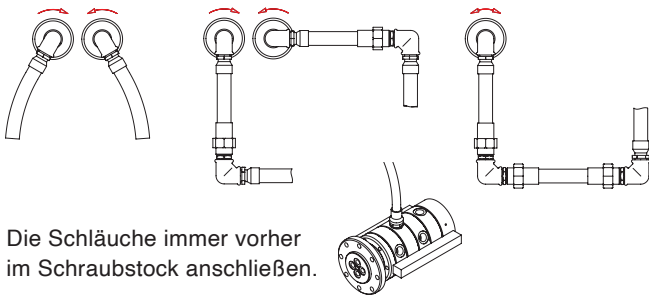
Warnung: HAAG + ZEISSLER Drehdurchführungen dürfen nicht zum Durchleiten von brennbaren und giftigen Medien verwendet werden.

■ Explosions-, Brand- und Vergiftungsgefahr

## Anschluss mit Schläuchen

Drehdurchführungen müssen immer mit Schläuchen zum stationären Rohrleitungssystem angeschlossen werden.

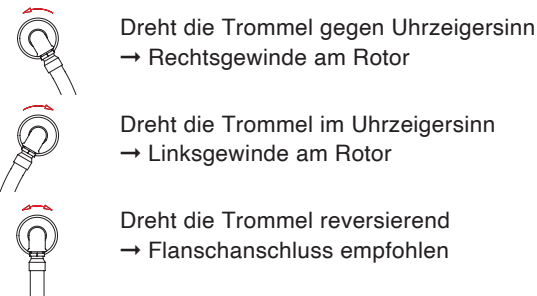
Wichtig: Schlauchradius immer in Drehrichtung



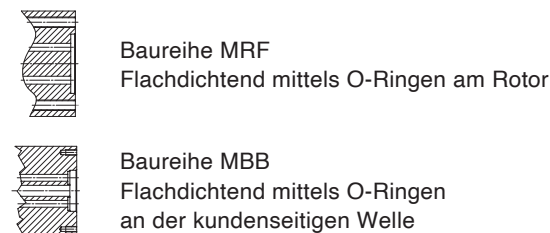
Die Schläuche immer vorher im Schraubstock anschließen.

## Walzenanschluss

Gewinderichtung der Drehdurchführungen

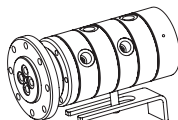


## Abdichtung zur Walze



## Verdrehsicherung

Verdrehsicherungen dürfen die Beweglichkeit der Drehdurchführung nicht einschränken.



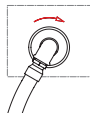
## Trockenlauf

Trockenlauf muss vermieden werden, sonst erhöht sich der Verschleiß.



## Berührungsschutz

Drehende und/oder heiße Teile durch Schutzhaube abdecken.



Filtrationsempfehlung < 50 Mikron

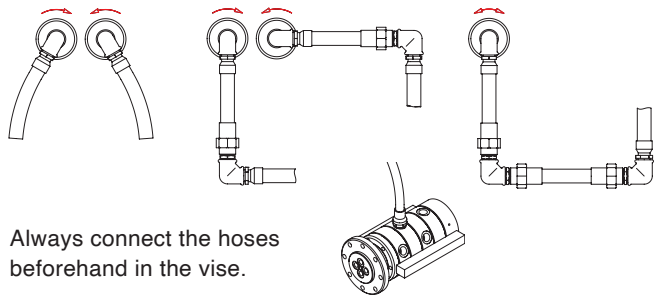
Warning: HAAG + ZEISSLER Rotary Joints may not be used for conducting combustible and poisonous media.

■ Danger of explosion, fire and intoxication

## Connection with hoses

Rotary Joints must always be connected by hoses to the stationary piping system.

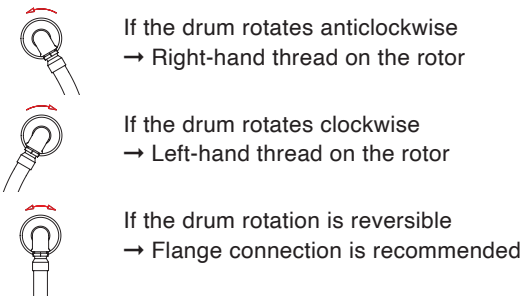
Important – hose bending radius always in the direction of rotation



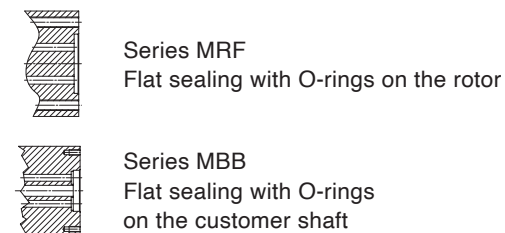
Always connect the hoses beforehand in the vise.

## Roller connection

Thread direction of the Rotary Joints

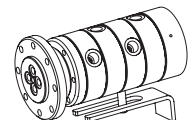


## Seal to roller



## Anti-twist device

Anti-twist devices may not restrict the mobility of the Rotary Joint.



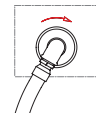
## Dry running

Dry running must be avoided, otherwise wear increases.



## Protection against accidental contact

Protection against accidental contact and/or cover rotating hot parts by protective covers



filtration recommendation < 50 Mikron





Am Steinheimer Tor 18  
63450 Hanau (Germany)

Telefon +49 6181 92387-0  
Telefax +49 6181 92387-20

[info@haag-zeissler.com](mailto:info@haag-zeissler.com)  
[www.haag-zeissler.com](http://www.haag-zeissler.com)