

Ganymed[®]- Rohrdrehgelenke

Baureihe SJN

Ganymed[®]- Swivel Joints

Series SJN



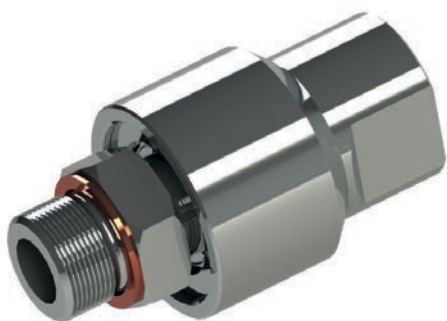


Abb. kann vom Original abweichen!
Picture may differ from original!

Kugelgelagertes Gelenk

Betriebsbedingungen:

Medien	Wasser, Luft/Vakuum, Kraftstoff/Gas, Kühlschmierstoff	
Max. Druck	1/4" - 1/2"	200 bar
	3/4"	150 bar
	1"	100 bar
	1 1/4" - 1 1/2"	80 bar
Max. Temperatur		90 °C
Min. Temperatur	Stahl	-20 °C
Max. Drehzahl		< 5 1/min
Größen		1/2" - 1"

- Stahl (verzinkt)
- NBR-Dichtung
- Kugellager-Ausführung
- Schwenkbewegung, Drehbewegungen bei geringen Drehzahlen
- für einfache Anwendungen, z. B. Schlauchtrommeln

Ball bearing mounted joint

Operating data:

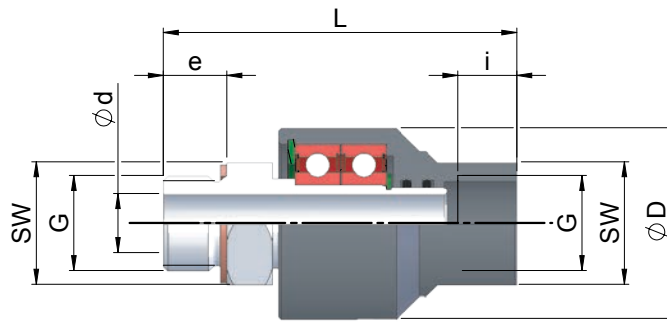
Media	water, air/vacuum, gasoline/gas, coolant	
Max. pressure	1/4" - 1/2"	200 bar
	3/4"	150 bar
	1"	100 bar
	1 1/4" - 1 1/2"	80 bar
Max. temperature		90 °C
Min. temperature	steel	-20 °C
Max. speed		< 5 rpm
Sizes		1/2" - 1"

- steel (zinc plated)
- NBR-seal
- Ball bearing version
- swiveling, rotating movements with low speed
- for simple applications for example hose reels

Die Betriebsparameter stehen in Relation zueinander. Daher dürfen die Rohrdrehgelenke bei der Kombination von Betriebsdaten im Maximalbereich nicht ohne Rücksprache mit HAAG + ZEISSLER eingesetzt werden.

The operating parameters are interrelated. Therefore, the swivel joints may not be used with a combination of operating data close to the maximum without first consulting HAAG + ZEISSLER.

Typ SJN-01
Type SJN-01



Verlinkt – durch klicken
auf die Bestellnummer
Hyperlink – by clicking
on the ordering codes

Abb. kann vom Original abweichen!
Picture may differ from original!

Abmessungen (mm) Stahl, Gewicht Dimensions (mm) steel, Weights								
Bestell-Nr. Ordering-code	G	ØD	Ød	SW	e	L	i	kg
952998	1/4"	33	8	19	12	67	11	0,25
952999	3/8"	35	10	24	13	69,5	12	0,35
953000	1/2"	42	13	27	14	78	13	0,4
953001	3/4"	50	18,5	34	16	91	20	0,6
953002	1"	55	20	41	22	98,5	20	0,85
953003	1 1/4"	62	27	50	22	105	22	1,0
953004	1 1/2"	70	33	55	24	118	25	1,5

Typ SJN-02
Type SJN-02

< = 1/2"

> 1/2"

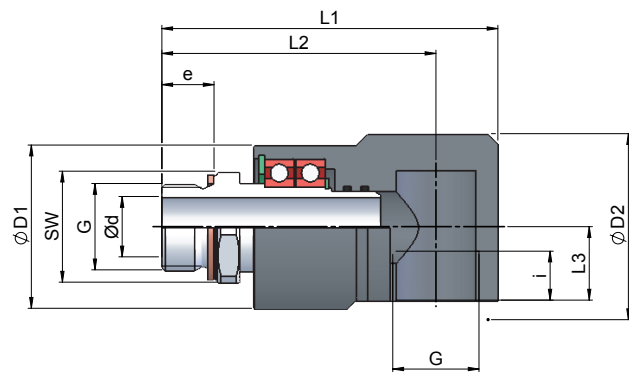
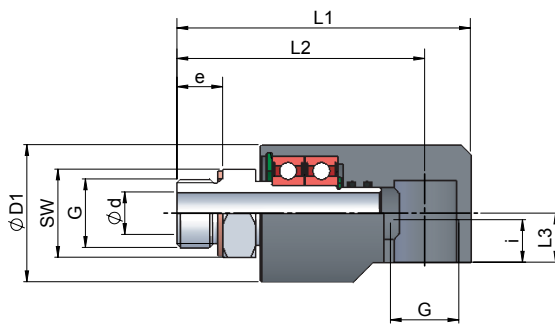


Abb. kann vom Original abweichen!
Picture may differ from original!

Abmessungen (mm) Stahl, Gewicht Dimensions (mm) steel, Weights											
Bestell-Nr. Ordering-code	G	ØD1	ØD2	Ød	SW	e	L1	L2	L3	i	kg
952996	1/4"	33	-	8	19	12	69	59	13,5	11	0,4
952997	3/8"	35	-	10	24	13	74	63	13,5	12	0,45
953200	1/2"	42	-	13	27	14	90	76	15	13	0,6
953201	3/4"	50	57	18,5	34	16	104	85	22,5	15	1,2
953202	1"	55	63	20	41	22	118,5	96,5	24	21	1,6
953203	1 1/4"	62	73	27	50	22	134	107,5	27	24	2,0
953204	1 1/2"	70	82	33	55	24	148	119	29	26	2,6

Weitere Produkte

Other Products



Gelenkscheren
Pipe scissors
Verladearme
Loading arms



Schnellkupplungen
Quick-release couplings



Feststoffgeschmierte Kugellager bis 400 °C
– wartungsfrei –
Bearings with solid lubrication up to 400 °C
– maintenance free –



Nirostahlschläuche
Flexible stainless steel hoses



Sonderbauten
Special constructions



Am Steinheimer Tor 18
63450 Hanau (Germany)

Telefon +49 6181 92387-0
Telefax +49 6181 92387-20

info@haag-zeissler.com
www.haag-zeissler.com