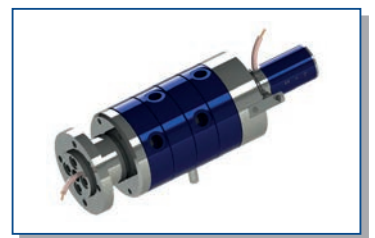
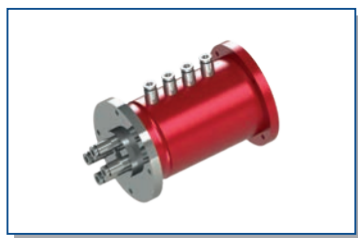


Mehrwege- drehdurchführungen

Multiport Joints

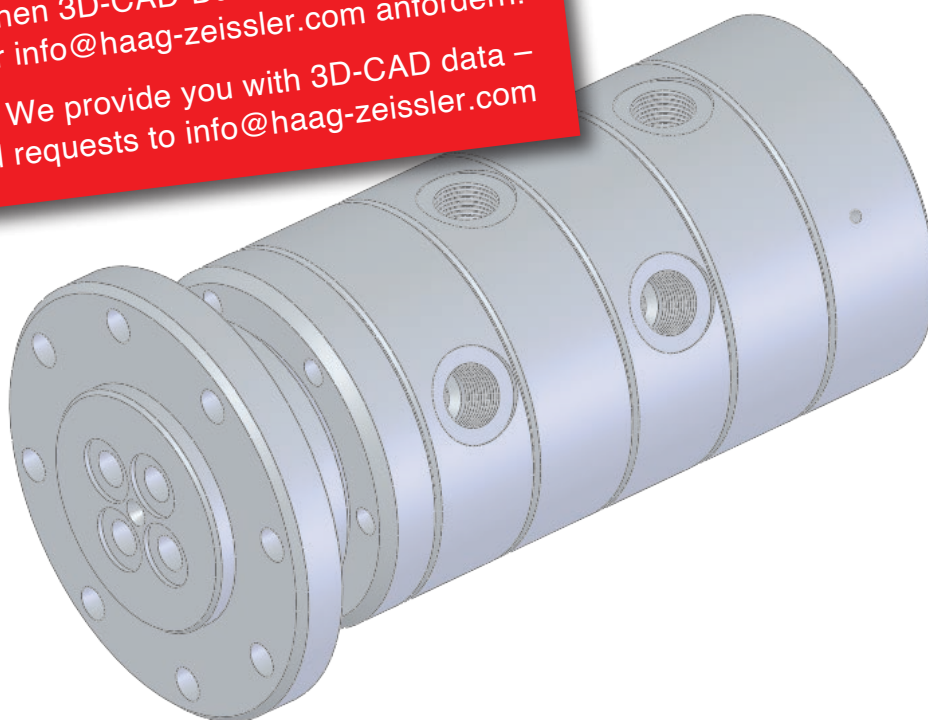


Inhalt

Contents

Grundlagen - Bauformen	3	Basics - Models	3
Die Konstruktion	4	The design	4
Allgemeine Informationen	5	General information	5
Auswahlübersicht	6	Selection overview	6
Baureihe MRF		Series MRF	
Typ MRF - für Hydraulik und Pneumatik	9	Type MRF - for hydraulic and pneumatic	9
Typ MRF-E - mit elektrischem Schleifringübertrager	21	Type MRF-E - with electrical sliprings	21
Typ MRF-UDW - um die Welle	27	Type MRF-UDW - around the shaft	27
Optionales Zubehör MRF	33	Optional accessories	33
Baureihe MBB		Series MBB	
Typ MBB - für Pneumatik	37	Type MBB - for pneumatic	37
Typ MBB-E - mit elektrischem Schleifringübertrager	47	Type MBB-E - with electrical sliprings	47
Typ UDW-BB - um die Welle	57	Type UDW-BB - around the shaft	57
Bestell- und Anfrageformular	61	Ordering and inquiry form	61
Installation	62	Installation	62

Wir stellen Ihnen 3D-CAD-Daten zur Verfügung –
Bitte unter info@haag-zeissler.com anfordern.
We provide you with 3D-CAD data –
Please send requests to info@haag-zeissler.com

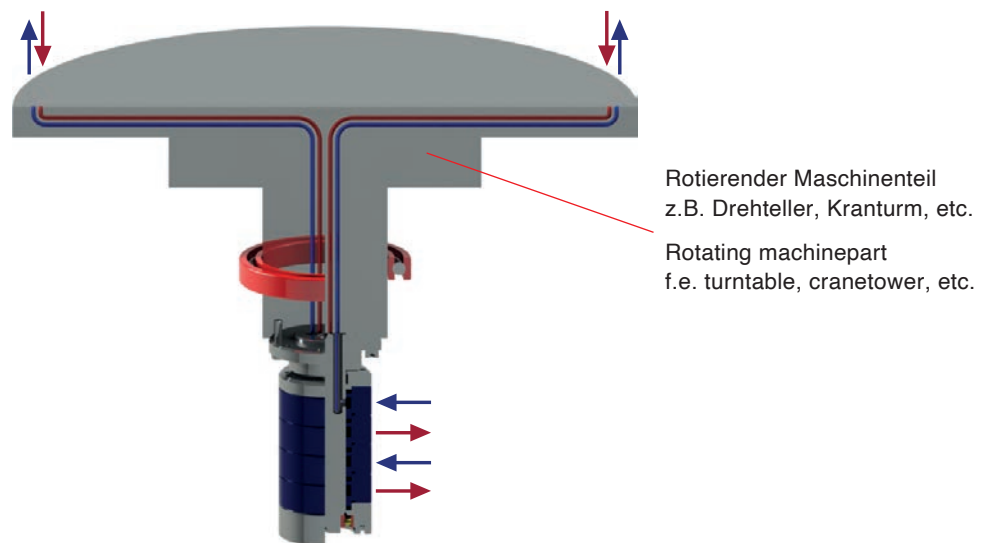


Eine Mehrwegedrehdurchführung ist ein Maschinenelement, das es ermöglicht, Medien aus einem stationären Zuführungssystem in einen drehenden Maschinenteil einzuleiten und wieder herauszuführen.

A Rotary Joint is a machine element that enables a medium to be fed from a stationary feeding system into a rotating machinepart and/or to be fed out again.

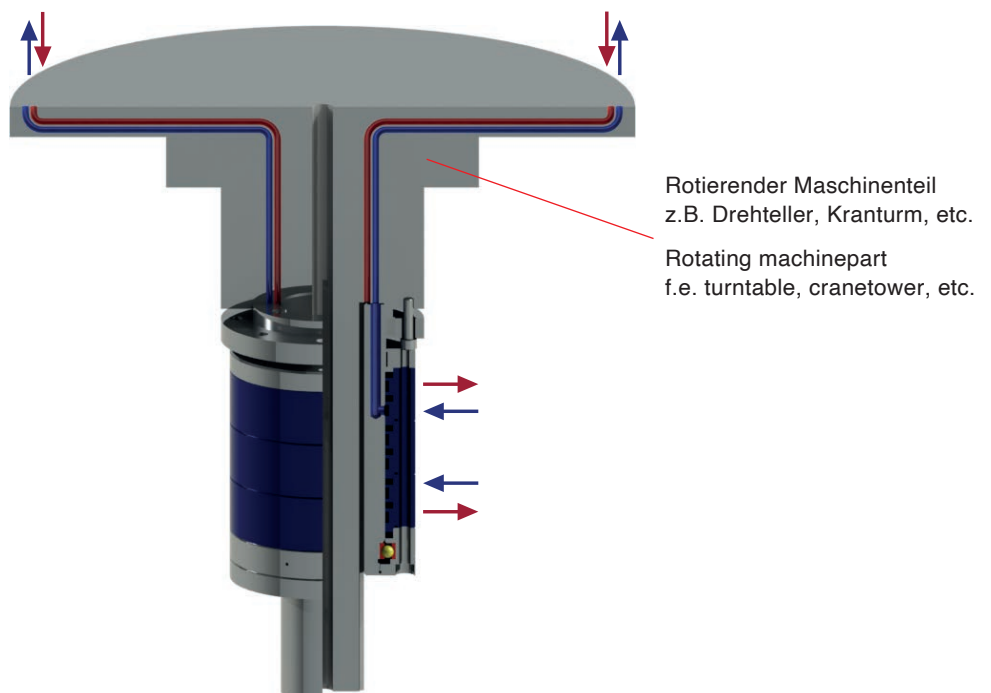
Montage am Wellenende
Baureihen MRF und MBB

Installation on the shaftend
Series MRF and MBB



Montage um die Welle
Baureihen UDW

Installation around the shaft
Series UDW



Modulare Segmentbauweise

Die Mehrwegedrehdurchführungen von Haag + Zeissler werden in Segmentbauweise hergestellt. Jedes Segment ist einem Kanal zugeordnet (max. 2 Kanäle).

Vorteile

- einfache Montage und Dichtungsaustausch
- modularer Aufbau
- standardisierter Dichtungsbaukasten
- flexible und schnelle Lieferung
- Rotor- und Dichtungsschäden durch Montagefehler werden minimiert
- flexible Materialauswahl (Edelstahl, Aluminium)
- einfache Adaption von standardisierten elektrischen Schleifringübertragern

Die Dichtungen

- PTFE-Compound
- gute Gleiteigenschaften
- geringer Stick-Slip-Effekt

Die Rotoren

- Edelstahlrotor, hartstoffbeschichtet
- keramische Beschichtung möglich (FDA-konform)

Segment design

The Multiport Joints by Haag + Zeissler be made in segments. Each segment is assigned to one passage (max. 2 passages).

Advantages

- easy assembly and sealing replacement
- modular design
- standardized seal kit
- flexible and fast delivery
- rotor and seal damage due to mounting errors are minimized
- flexible choice of material (stainless steel, aluminium)
- simple adaption of standardized electrical sliprings

The sealings

- PTFE-Compound
- good sliding properties
- low stick-slip effect

The rotors

- stainless steel rotor, hard-coated
- ceramic coating possible (FDA-compliant)

Wir sind in der Lage Ihre
Drehdurchführung nach Ihren
Wünschen in nur 24 Stunden*
zu bauen und zu liefern
We make and deliver your
Rotary Joint according
your wishes within 24 hours*

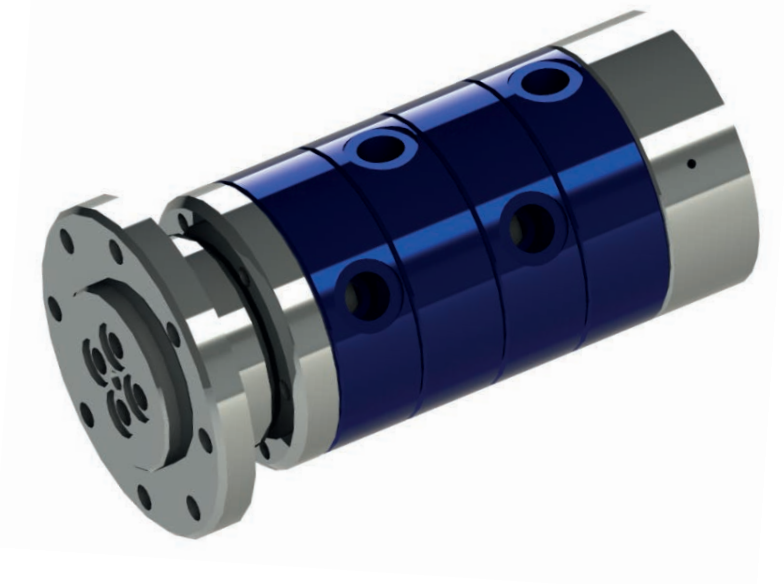
* Edelstahl und Flansche ca. 2 Wochen
* Stainless steel and flanges approx. 2 weeks

Anwendung / konstruktive Möglichkeiten

Mehrwegedrehdurchführungen können für die Zu- und Ableitung von Medien in 2 bis 11 Kanälen eingesetzt werden. Die Medienkanäle sind dabei strikt zueinander abgedichtet und können unabhängig voneinander mit unterschiedlichen Drücken und Medien beaufschlagt werden.

Application / constructive possibilities

Multiport Joints can be used for the feeding and drainage of media in 2 to 11 passages. The media passages are strictly separated from each other by seals and can carry different media at different pressures independently of each other.

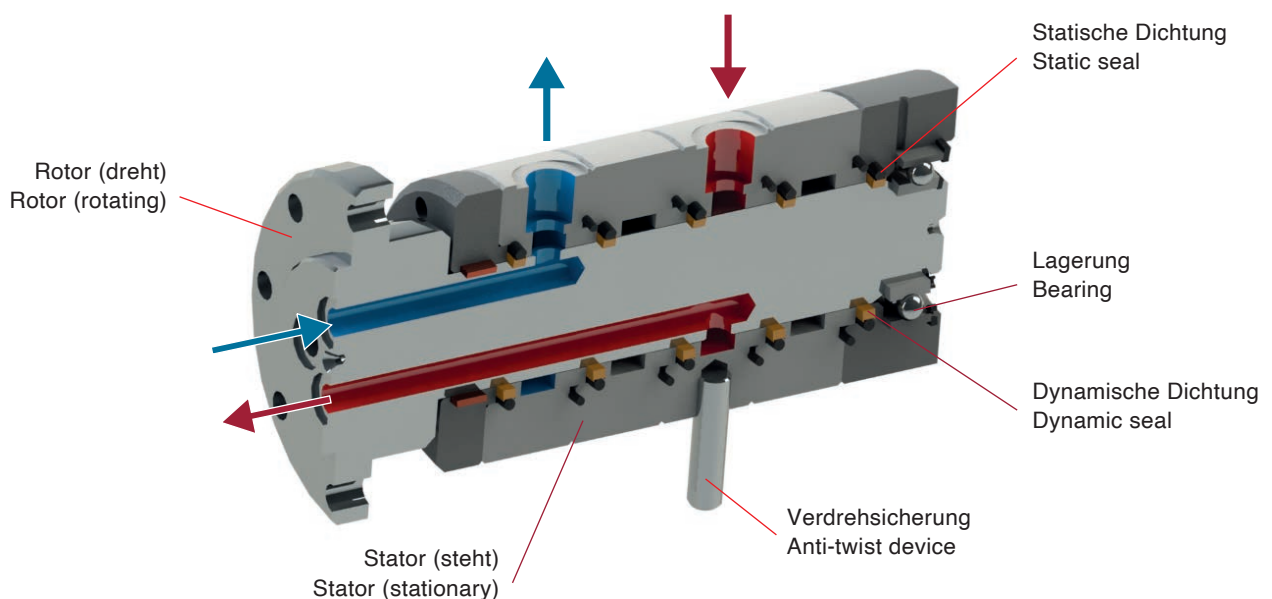


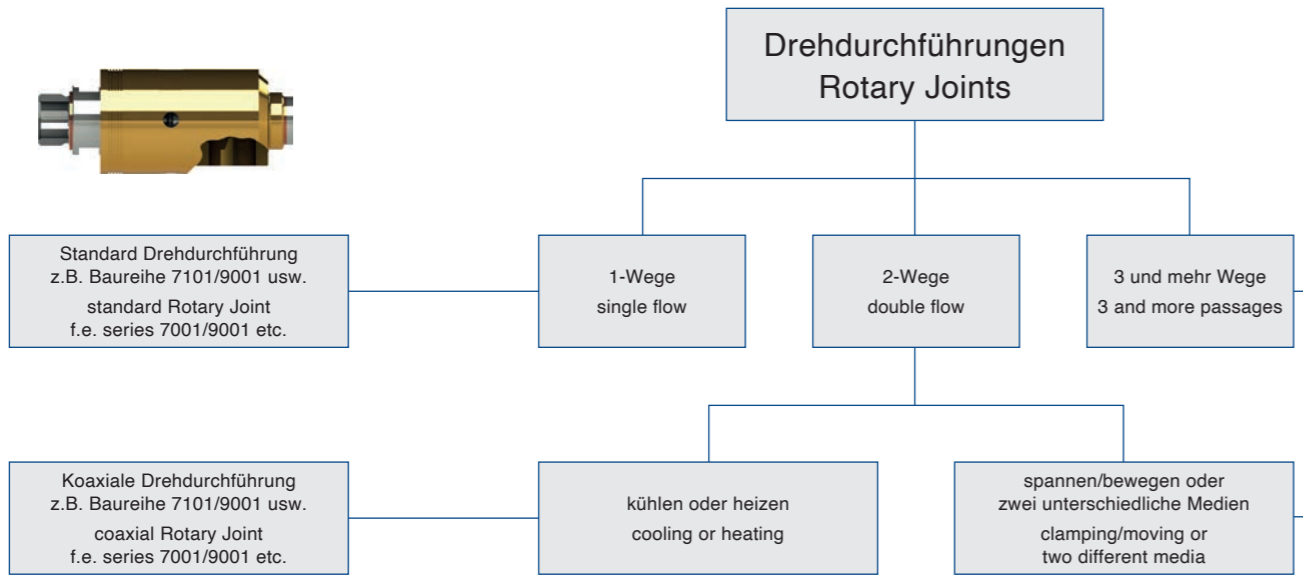
Konstruktion / Funktion

Zur Versorgung von hydraulischen oder pneumatischen Aktuatoren in drehenden Anlagen- bzw. Maschinenteilen sind Mehrwegedrehdurchführungen geeignet. Mehrwegedrehdurchführungen werden auch zur Zu- und Abführung von Kühl- und Heizmedien verwendet, wenn mehr als ein Fluidkreislauf benötigt wird. Schleifringe für Mess- und Steuerungssignale oder zur Versorgung von elektrischen Verbrauchern können adaptiert werden.

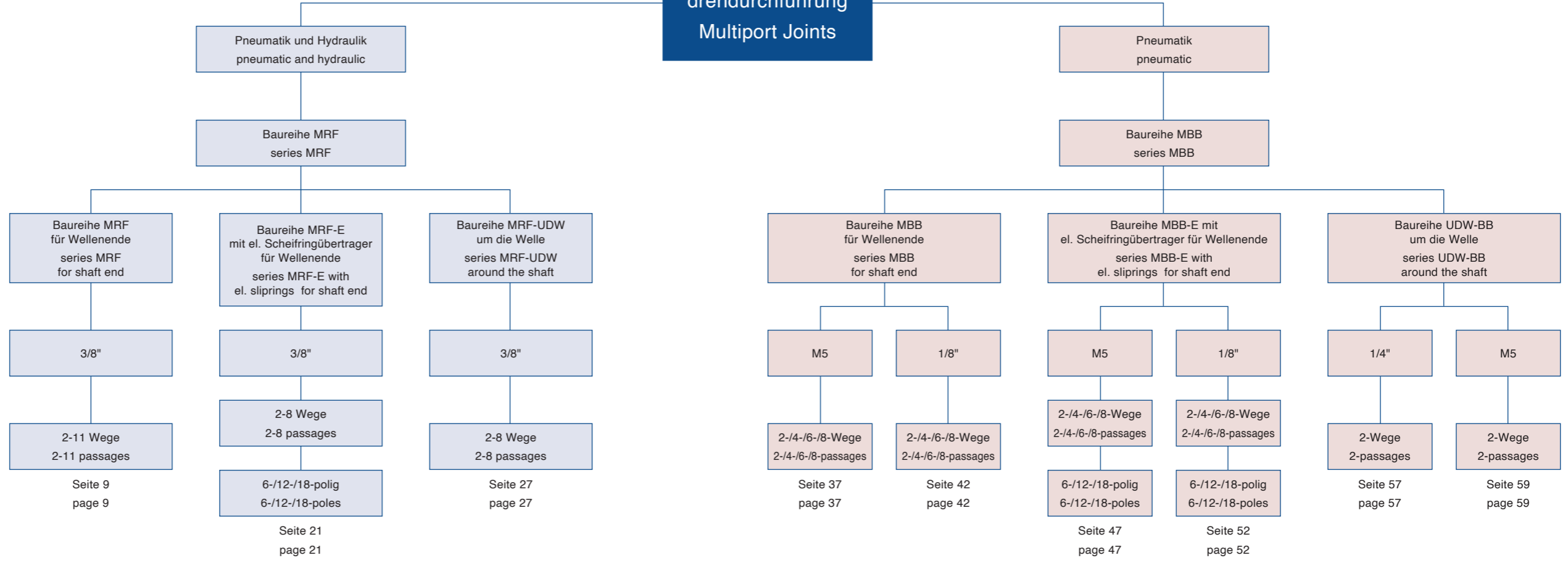
Construction / function

Multiport Joints are suitable for supplying hydraulic or pneumatic actuators in rotating components of installations or machines. Multiport Joints are also used for the feeding and drainage of cooling and heating media if more than one fluid circuit is required. Sliprings for measuring and control signals or for the supply of electrical loads can be adapted.





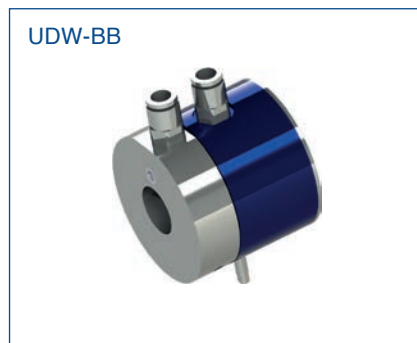
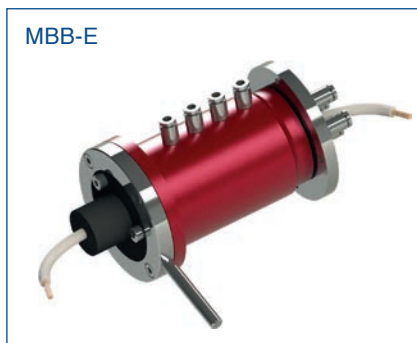
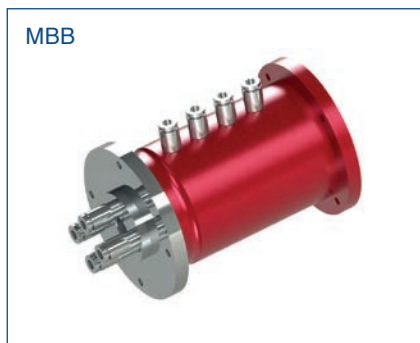
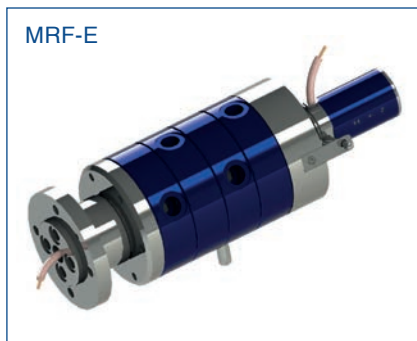
**Mehrwegedrehdurchführung
Multiport Joints**

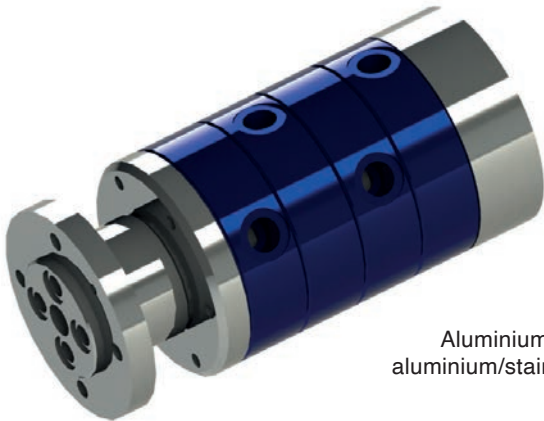


Baureihe	Medien			Größen	Max. Temp. (°C)	Max. Druck (bar)	Max. Drehzahl (1/min)	Seite
	Wasser	Luft/Vakuum	Hydrauliköl					
MRF	●	●	●	3/8"	90	250	250	9
MRF-E	●	●	●	3/8"	90	250	250	21
MRF-UDW	●	●	●	3/8"	90	250	80	27
MBB		●		M5 - 1/8"	90	9	250	37
MBB-E		●		M5 - 1/8"	90	9	250	47
UDW-BB		●		M5 - 1/4"	90	9	100	57
series	media	water	air/vacuum	sizes	max. temp. (°C)	max. pressure (bar)	max. speed (rpm)	page

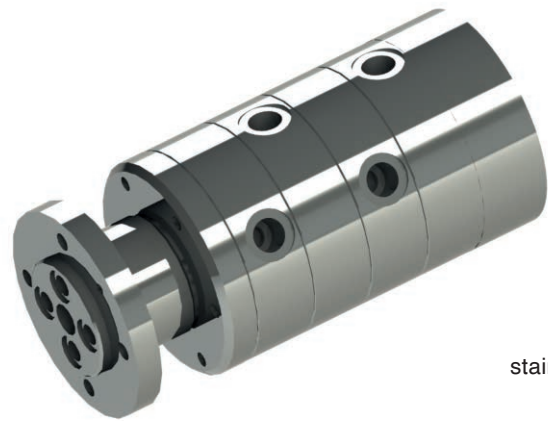
Die Maximalwerte für die jeweiligen Größen, Materialien und Medien entnehmen Sie bitte unserem Katalog oder kontaktieren uns – wir beraten Sie gerne!

The maximum values for the respective sizes, materials and media, please refer to our catalog or contact us – We will be pleased to help!





Aluminium/Edelstahl
aluminium/stainless steel



Edelstahl
stainless steel

Mehrwegedrehdurchführung

Betriebsbedingungen:

Medien	Wasser, Hydrauliköl, nontoxische Gase, Luft, Vakuum	
Kanäle	2-11	
Max. Druck	Luft, Wasser	10 bar
	Öl	250 bar
Max. Temperatur	flüssige Medien, Luft	90 °C
Max. Drehzahl	bei 60 bar	250 1/min
	bei 250 bar	10 1/min
Vakuum	absolut	6,7 kpa
Größen	3/8"	

- universell einsetzbar – kühlen, heizen, spannen, bewegen
- Segmentbauweise
- Dichtung PTFE-Compound
- robust
- in Edelstahl lieferbar

Die Betriebsparameter stehen in Relation zueinander. Daher dürfen die Drehdurchführungen bei der Kombination von Betriebsdaten im Maximalbereich nicht ohne Rücksprache mit HAAG + ZEISSLER eingesetzt werden.

Multiport Joint

Operating data:

Media	water, hydraulic oil, nontoxic gases, air, vacuum	
Passages	2-11	
Max. pressure	air, water	10 bar
	oil	250 bar
Max. temperature	liquids, air	90 °C
Max. speed	with 60 bar	250 rpm
	with 250 bar	10 rpm
Vacuum	absolute	6,7 kpa
Sizes	3/8"	


- universal use – cooling, heating, clamping, moving
- segment design
- sealingmaterial PTFE-Compound
- robust
- available in stainless steel

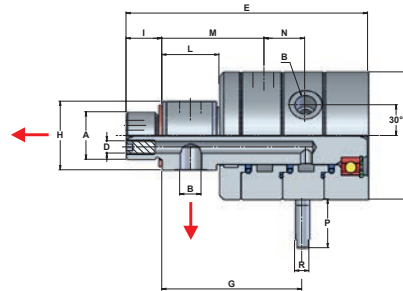
The operating parameters are interrelated. Therefore, the rotary joints may not be used with a combination of operating data close to the maximum without first consulting HAAG + ZEISSLER.

2x 3/8" Mehrwegedrehdurchführung
mit Gewindeanschluss am Rotor

2x 3/8" Multiport Joint
with rotor thread connection



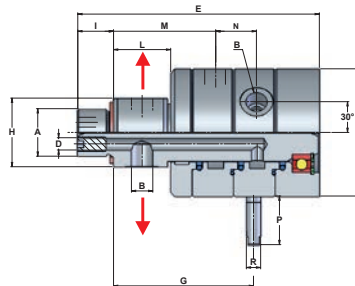
 **Verlinkt – durch klicken
auf die Bestellnummer**
**Hyperlink – by clicking
on the ordering codes**



Bestellnummer Ordering code	2-Wege Drehdurchführung - Rotor mit einer geraden und einer 90° abgewinkelten Zuführung 2-passages Rotary Joint - Rotor with one straight through passage and one 90° passage												Drehmoment Torque	Gewicht Weight	
MRF	A	B	D	E	F	G	H	I	L	M	N	P	R	Nm	kg
994510-A	G 1" RH	G 3/8"	1/8"	169	89	100	48	25	40	71,5	29	30	10	6,5	4,2

Für Edelstahlausführung Bestellzusatz: E (994510-AE)

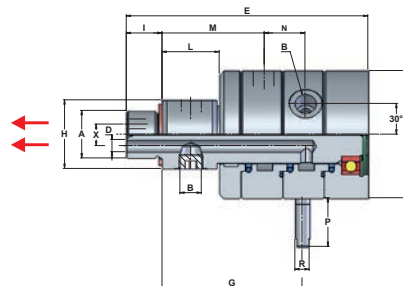
For stainless steel joints ordering code extension: E (994510-AE)



Bestellnummer Ordering code	2-Wege Drehdurchführung - Rotor mit zwei 90° Zuführungen 2-passages Rotary Joint - Rotor with two 90° passages												Drehmoment Torque	Gewicht Weight	
MRF	A	B	D	E	F	G	H	I	L	M	N	P	R	Nm	kg
994510-B	G 1" RH	G 3/8"	1/8"	169	89	100	48	25	40	71,5	29	30	10	6,5	4,2

Für Edelstahlausführung Bestellzusatz: E (994510-BE)

For stainless steel joints ordering code extension: E (994510-BE)



Bestellnummer Ordering code	2-Wege Drehdurchführung - Rotor mit zwei axialen Zuführungen 2-passages Rotary Joint - Rotor with two straight through passages														Drehmoment Torque	Gewicht Weight
MRF	A	B	D	E	F	G	H	I	L	M	N	P	R	X	Nm	kg
994510-C	G 1" RH	G 3/8"	1/8"	169	89	100	48	25	40	71,5	29	30	10	16	6,5	4,2

Für Edelstahlausführung Bestellzusatz: E (994510-CE)

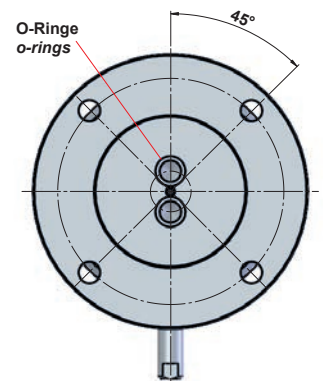
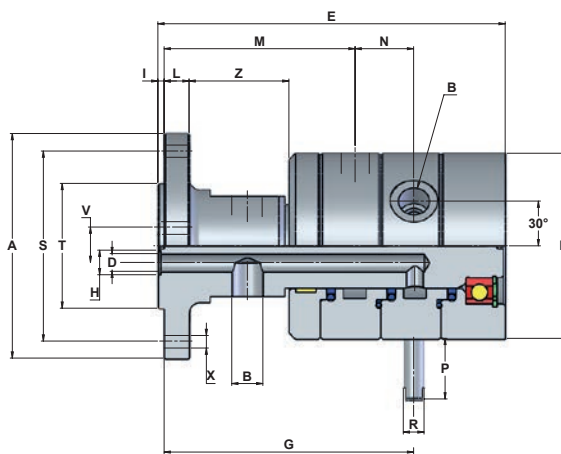
For stainless steel joints ordering code extension: E (994510-CE)

2x 3/8" Mehrwegedrehdurchführung
mit Rotorflansch

2x 3/8" Multiport Joint
with rotor flange



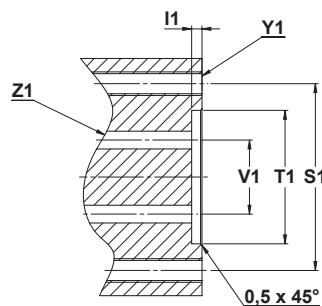
Verlinkt – durch klicken auf die Bestellnummer
Hyperlink – by clicking on the ordering codes



Bestellnummer Ordering code	2-Wege Drehdurchführung - Rotor mit zwei axialen Zuführungen 2-passages Rotary Joint - Rotor with two straight through passages																Drehmoment Torque	Gewicht Weight		
MRF	A	B	D	E	F	G	H	I	L	M	N	P	R	S	T _{h7}	V	X	Z	Nm	kg
994534	108	G 3/8"	9	167	89	123	11,8	3	12	91	29	30	10	90	60	16	8,5	48	6,5	5,1

Für Edelstahlausführung Bestellzusatz: E (994534E)

For stainless steel joints ordering code extension: E (994534E)



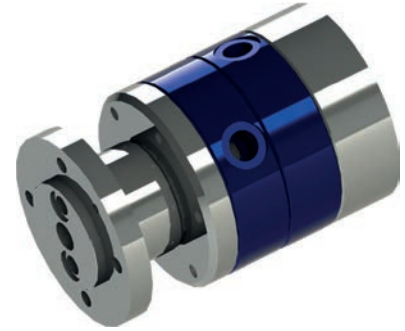
Vorbereitung der Welle (kundenseitig) / O-Ringe im Lieferumfang enthalten Preparation of the shaft (from customer) / o-rings are part of delivery					
I1	S1	T1	V1	Y1	Z1
2,5	90	60,060 60,030	16	M8 4x 90°	Ø 9 (2x 180°)

Bei gleichzeitigem Durchfluss unterschiedlicher Medien, bitten wir um Rücksprache mit Haag+Zeissler Maschinenelemente GmbH.

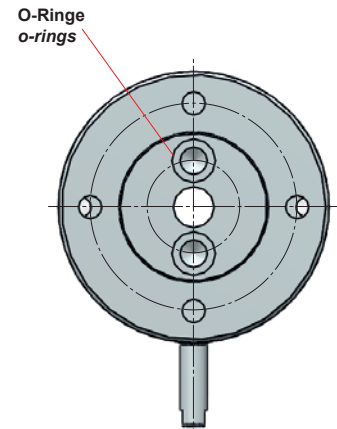
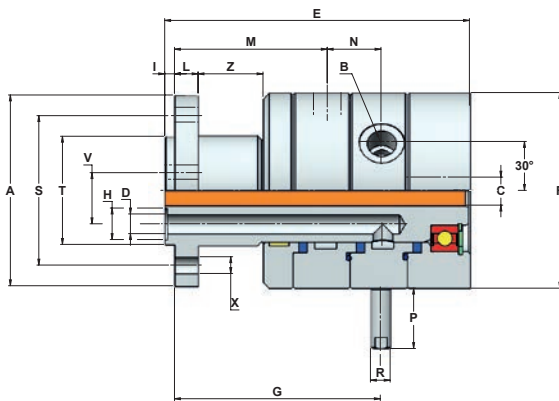
If different media are flowing through at the same time, please contact Haag+Zeissler Maschinenelemente GmbH.

2x 3/8" Mehrwegedrehdurchführung
mit Mittenbohrung

2x 3/8" Multiport Joint
with centre bore



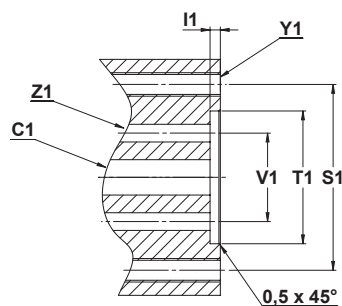
Verlinkt – durch klicken auf die Bestellnummer
Hyperlink – by clicking on the ordering codes



Bestellnummer Ordering code	2-Wege Drehdurchführung mit Mittenbohrung 2-passages Rotary Joint with centre bore																		Drehmoment Torque	Gewicht Weight	
MRF	A	B	C	D	E	F	G	H	I	L	M	N	P	R	S	T _{h7}	V	X	Z	Nm	kg
994537	97	G 3/8"	15	10	155	99,5	110	16	5	12	77	29	30	10	76	55	34	8,5	33	8,5	5,7

Für Edelstahlausführung Bestellzusatz: E (994537E)

For stainless steel joints ordering code extension: E (994537E)



Vorbereitung der Welle (kundenseitig) / O-Ringe im Lieferumfang enthalten
Preparation of the shaft (from customer) / o-rings are part of delivery

C1	I1	S1	T1	V1	Y1	Z1
15	4,5	76	55,060 55,030	34	M8 4x 90°	Ø 10 (2x 180°)

Bei gleichzeitigem Durchfluss unterschiedlicher Medien, bitten wir um
Rücksprache mit Haag+Zeissler Maschinenelemente GmbH.

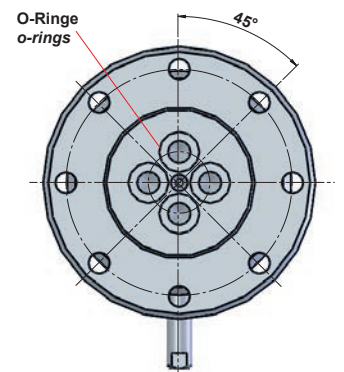
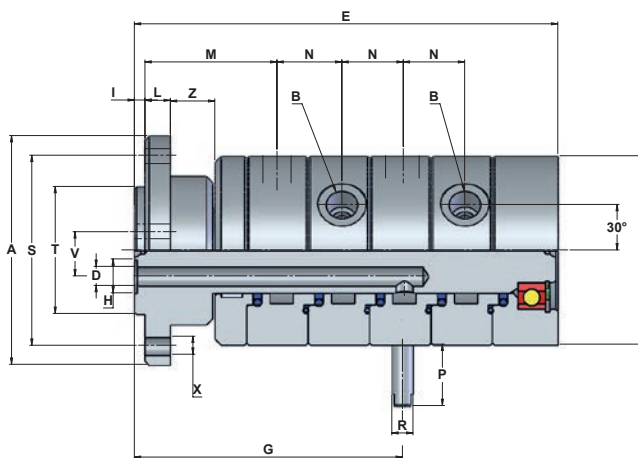
If different media are flowing through at the same time, please contact
Haag+Zeissler Maschinenelemente GmbH.

4x 3/8" Mehrwegedrehdurchführung

4x 3/8" Multiport Joint



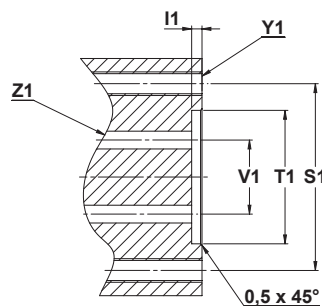
Verlinkt – durch klicken auf die Bestellnummer
Hyperlink – by clicking on the ordering codes



Bestellnummer Ordering code	4-Wege Drehdurchführung 4-passages Rotary Joint																Drehmoment Torque	Gewicht Weight		
MRF	A	B	D	E	F	G	H	I	L	M	N	P	R	S	T _{h7}	V	Z	X	Nm	kg
994511	108	G 3/8"	9	200	89	122	16	5	12	64,5	29	30	10	90	60	24,5	21	8,5	9	6,2

Für EdelstahlAusführung Bestellzusatz: E (994511E)

For stainless steel joints ordering code extension: E (994511E)



Vorbereitung der Welle (kundenseitig) / O-Ringe im Lieferumfang enthalten Preparation of the shaft (from customer) / o-rings are part of delivery					
I1	S1	T1	V1	Y1	Z1
4,5	90	60,060 60,030	24,5	M8 8x 45°	Ø 9 (4x 90°)

Bei gleichzeitigem Durchfluss unterschiedlicher Medien, bitten wir um Rücksprache mit Haag+Zeissler Maschinenelemente GmbH.

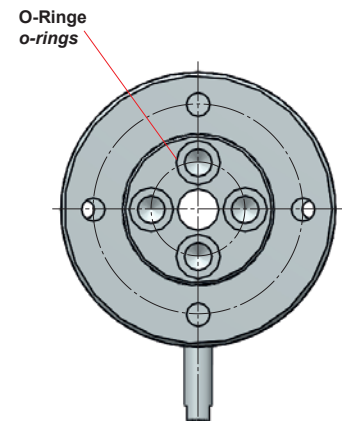
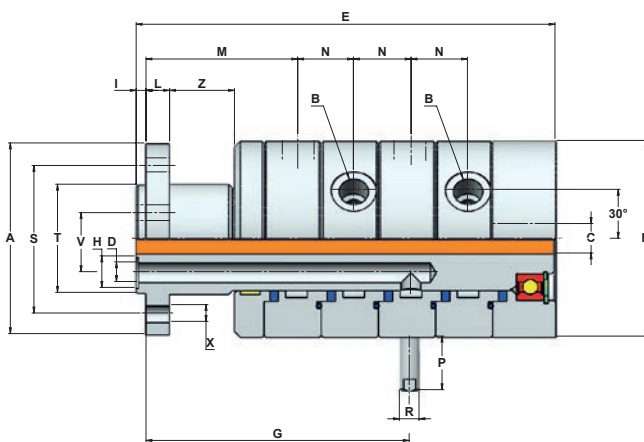
If different media are flowing through at the same time, please contact Haag+Zeissler Maschinenelemente GmbH.

4x 3/8" Mehrwegedrehdurchführung
mit Mittenbohrung

4x 3/8" Multiport Joint
with centre bore



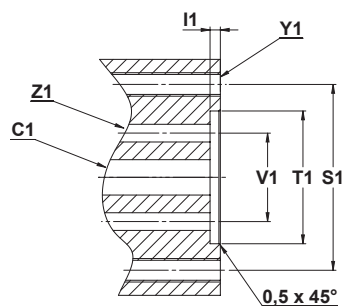
Verlinkt – durch klicken auf die Bestellnummer
Hyperlink – by clicking on the ordering codes



Bestellnummer Ordering code	4-Wege Drehdurchführung mit Mittenbohrung 4-passages Rotary Joint with centre bore																	Drehmoment Torque	Gewicht Weight		
MRF	A	B	C	D	E	F	G	H	I	L	M	N	P	R	S	T _{H7}	V	X	Z	Nm	kg
994525	97	G 3/8"	15	10	213	99,5	129	16	5	12	77	29	30	10	76	55	34	8,5	33	8	7,3

Für Edelstahl ausführung Bestellzusatz: E (994525E)

For stainless steel joints ordering code extension: E (994525E)



Vorbereitung der Welle (kundenseitig) / O-Ringe im Lieferumfang enthalten Preparation of the shaft (from customer) / o-rings are part of delivery						
C1	I1	S1	T1	V1	Y1	Z1
15	4,5	76	55,060 55,030	34	M8 4x 90°	Ø 10 (4x 90°)

Bei gleichzeitigem Durchfluss unterschiedlicher Medien, bitten wir um Rücksprache mit Haag+Zeissler Maschinenelemente GmbH.

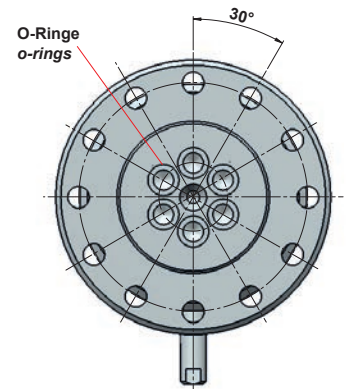
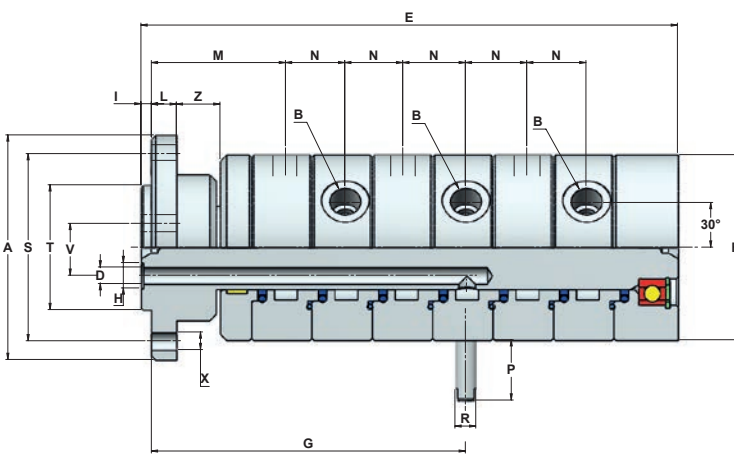
If different media are flowing through at the same time, please contact Haag+Zeissler Maschinenelemente GmbH.

6x 3/8" Mehrwegedrehdurchführung

6x 3/8" Multiport Joint



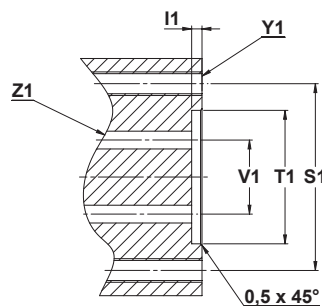
Verlinkt – durch klicken auf die Bestellnummer
Hyperlink – by clicking on the ordering codes



Bestellnummer Ordering code	6-Wege Drehdurchführung 6-passages Rotary Joint															Drehmoment Torque	Gewicht Weight			
MRF	A	B	D	E	F	G	H	I	L	M	N	P	R	S	T _{h7}	V	Z	X	Nm	kg
994512	108	G 3/8"	8	258	89	151,5	12,6	5	12	64,5	29	30	10	90	60	27	21	8,5	15	7,5

Für Edelstahlausführung Bestellzusatz: E (994512E)

For stainless steel joints ordering code extension: E (994512E)



Vorbereitung der Welle (kundenseitig) / O-Ringe im Lieferumfang enthalten Preparation of the shaft (from customer) / o-rings are part of delivery					
I1	S1	T1	V1	Y1	Z1
4,5	90	60,060 60,030	27	M8 12x 30°	Ø 8 (6x 60°)

Bei gleichzeitigem Durchfluss unterschiedlicher Medien, bitten wir um Rücksprache mit Haag+Zeissler Maschinenelemente GmbH.

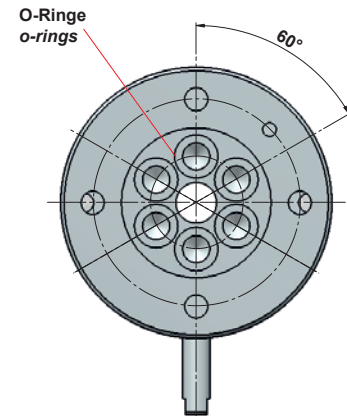
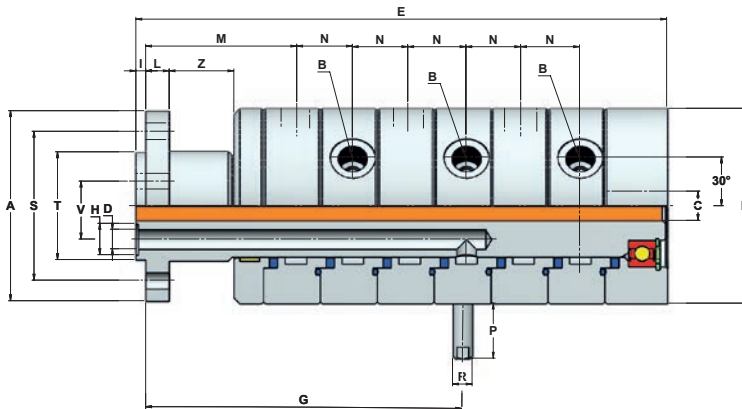
If different media are flowing through at the same time, please contact Haag+Zeissler Maschinenelemente GmbH.

6x 3/8" Mehrwegedrehdurchführung
mit Mittenbohrung

6x 3/8" Multiport Joint
with centre bore



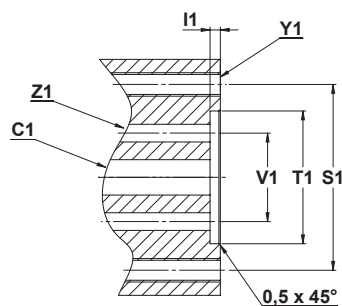
Verlinkt – durch klicken auf die Bestellnummer
Hyperlink – by clicking on the ordering codes



Bestellnummer Ordering code	6-Wege Drehdurchführung mit Mittenbohrung 6-passages Rotary Joint with centre bore																		Drehmoment Torque	Gewicht Weight	
MRF	A	B	C	D	E	F	G	H	I	L	M	N	P	R	S	T _{h7}	V	X	Z	Nm	kg
994539	97	G 3/8"	15	10	271	99,5	163	16	5	12	77	29	30	10	76	55	34	8,5	33	16	8,9

Für Edelstahl ausführung Bestellzusatz: E (994539E)

For stainless steel joints ordering code extension: E (994539E)



Vorbereitung der Welle (kundenseitig) / O-Ringe im Lieferumfang enthalten
Preparation of the shaft (from customer) / o-rings are part of delivery

C1	I1	S1	T1	V1	Y1	Z1
15	4,5	76	55,060 55,030	34	M8 4x 90°	Ø 10 (6x 60°)

Bei gleichzeitigem Durchfluss unterschiedlicher Medien, bitten wir um Rücksprache mit Haag+Zeissler Maschinenelemente GmbH.

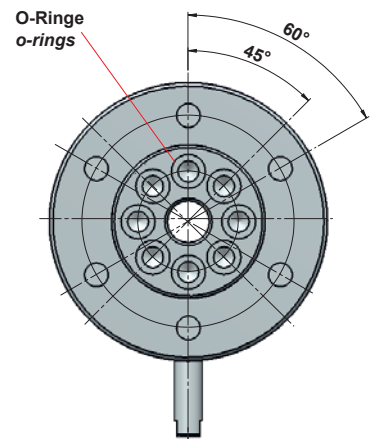
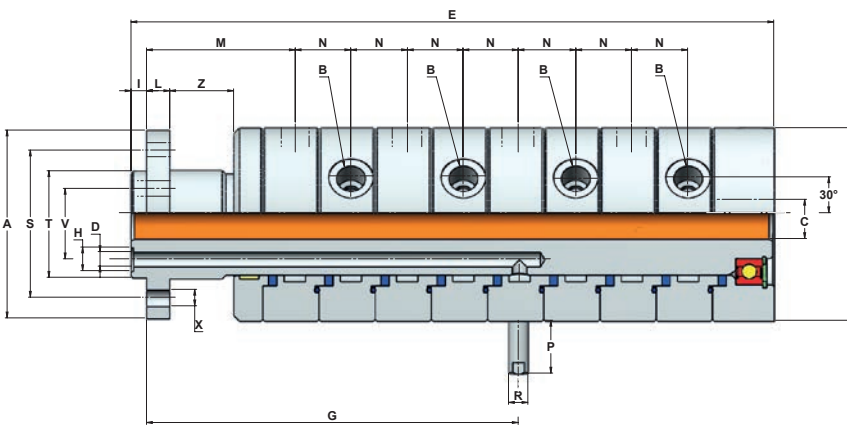
If different media are flowing through at the same time, please contact Haag+Zeissler Maschinenelemente GmbH.

8x 3/8" Mehrwegedrehdurchführung
mit Mittenbohrung

8x 3/8" Multiport Joint
with centre bore



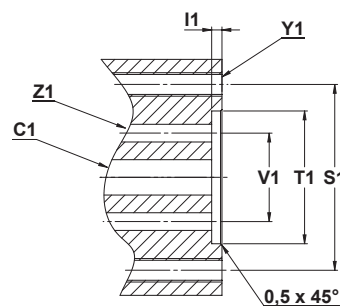
Verlinkt – durch klicken auf die Bestellnummer
Hyperlink – by clicking on the ordering codes



Bestellnummer Ordering code	8-Wege Drehdurchführung mit Mittenbohrung 8-passages Rotary Joint with centre bore																		Drehmoment Torque	Gewicht Weight	
MRF	A	B	C	D	E	F	G	H	I	L	M	N	P	R	S	T _{H7}	V	X	Z	Nm	kg
994535	97	G 3/8"	15	8	332	99,5	193	12,6	8	12,5	77	29	30	10	76	55	36	8,5	33	22	10,9

Für Edelstahlausführung Bestellzusatz: E (994535E)

For stainless steel joints ordering code extension: E (994535E)



Vorbereitung der Welle (kundenseitig) / O-Ringe im Lieferumfang enthalten Preparation of the shaft (from customer) / o-rings are part of delivery						
C1	I1	S1	T1	V1	Y1	Z1
15	7,5	76	55,060 55,030	36	M8 6x 60°	Ø 8 (8x 45°)

Bei gleichzeitigem Durchfluss unterschiedlicher Medien, bitten wir um
Rücksprache mit Haag+Zeissler Maschinenelemente GmbH.

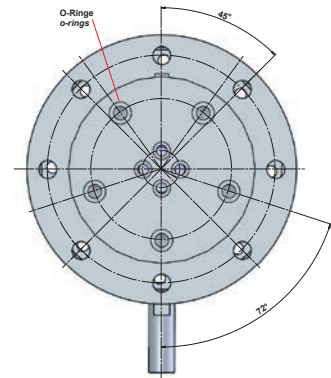
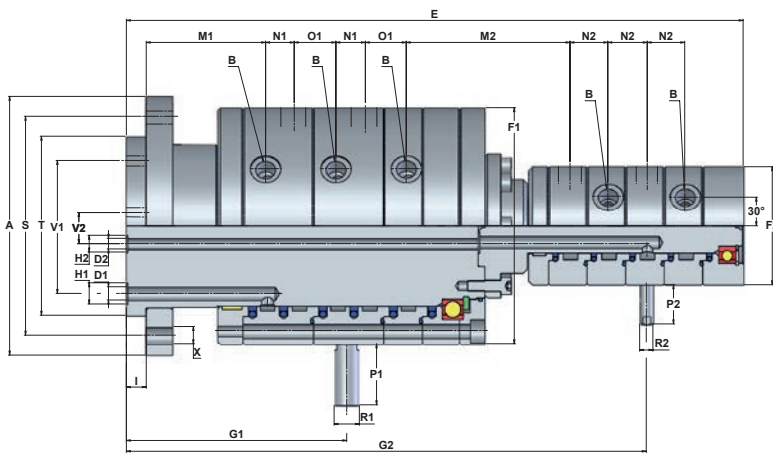
If different media are flowing through at the same time, please contact
Haag+Zeissler Maschinenelemente GmbH.

9x 3/8" Mehrwegedrehdurchführung

9x 3/8" Multiport Joint



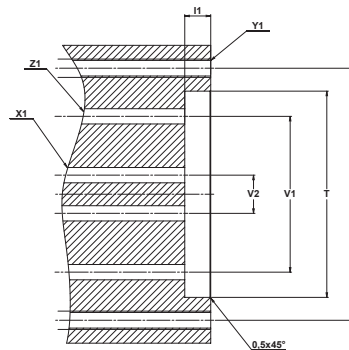
Verlinkt – durch klicken auf die Bestellnummer
Hyperlink – by clicking on the ordering codes



Bestellnummer Ordering code	9-Wege Drehdurchführung 9-passages Rotary Joint																									
MRF	A	B	D1	E	F1	G1	H1	I	M1	N1	O1	P1	R1	S	T _{h7}	V1	X	D2	F2	G2	H2	M2	N2	P2	R2	V2
994515	195	G3/8"	10	465	178	158	16	15	158	27	29	50	18	165	135	102	13	9	89	392	16	125	29	30	10	24,5

Für Edelstahlausführung Bestellzusatz: E (994515E)

For stainless steel joints ordering code extension: E (994515E)



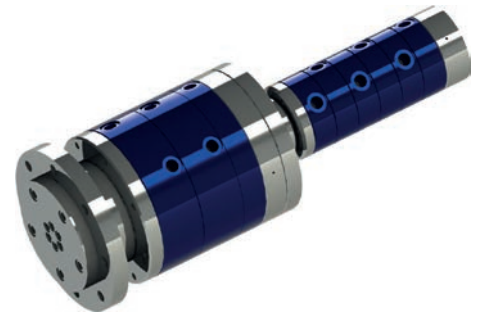
Vorbereitung der Welle (kundenseitig) / O-Ringe im Lieferumfang enthalten Preparation of the shaft (from customer) / o-rings are part of delivery							
I1	S1	T1	V1	V2	X1	Y1	Z1
14,5	165	135,060 135,030	102	24,5	Ø 9 (4x 90°)	M12 8x 45°	Ø 10 (5x 72°)

Bei gleichzeitigem Durchfluss unterschiedlicher Medien, bitten wir um Rücksprache mit Haag+Zeissler Maschinenelemente GmbH.

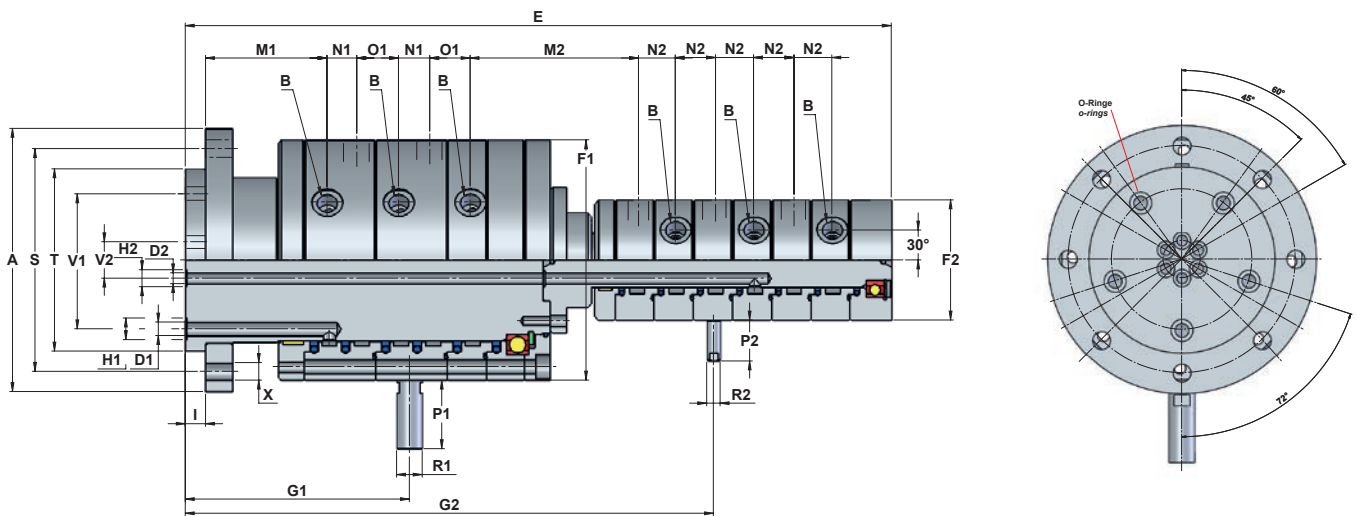
If different media are flowing through at the same time, please contact Haag+Zeissler Maschinenelemente GmbH.

11x 3/8" Mehrwegedrehdurchführung

11x 3/8" Multiport Joint



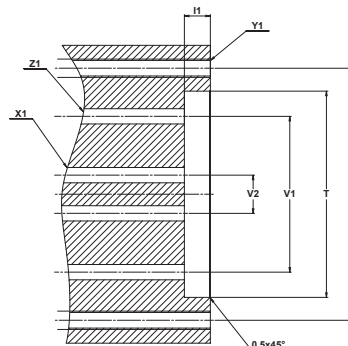
Verlinkt – durch klicken auf die Bestellnummer
Hyperlink – by clicking on the ordering codes



Bestellnummer Ordering code	11-Wege Drehdurchführung 11-passages Rotary Joint																									
MRF	A	B	D1	E	F1	G1	H1	I	M1	N1	O1	P1	R1	S	T _{h7}	V1	X	D2	F2	G2	H2	M2	N2	P2	R2	V2
994516	195	G3/8"	10	523	178	158	16	15	158	27	29	50	18	165	135	102	13	8	89	425	12,6	125	29	30	10	27

Für Edelstahl ausführung Bestellzusatz: E (994516E)

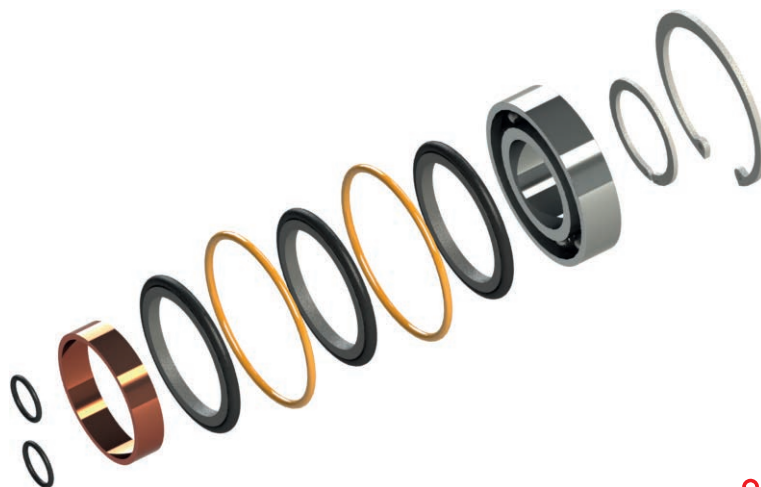
For stainless steel joints ordering code extension: E (994516E)



Vorbereitung der Welle (kundenseitig) / O-Ringe im Lieferumfang enthalten Preparation of the shaft (from customer) / o-rings are part of delivery							
I1	S1	T1	V1	V2	X1	Y1	Z1
14,5	165	135,060 135,030	102	27	Ø 8 (6x 60°)	M12 8x 45°	Ø 10 (5x 72°)

Bei gleichzeitigem Durchfluss unterschiedlicher Medien, bitten wir um Rücksprache mit Haag+Zeissler Maschinenelemente GmbH.

If different media are flowing through at the same time, please contact Haag+Zeissler Maschinenelemente GmbH.



Verlinkt – durch klicken
auf die Bestellnummer

Hyperlink – by clicking
on the ordering codes

Bestellnummern Dichtungssatz Baureihe MRF
Ordering codes sealkit series MRF

2x 3/8"	4x 3/8"	6x 3/8"	9x 3/8"	11x 3/8"
994510DS	994511DS	994512DS	994515DS	994516DS

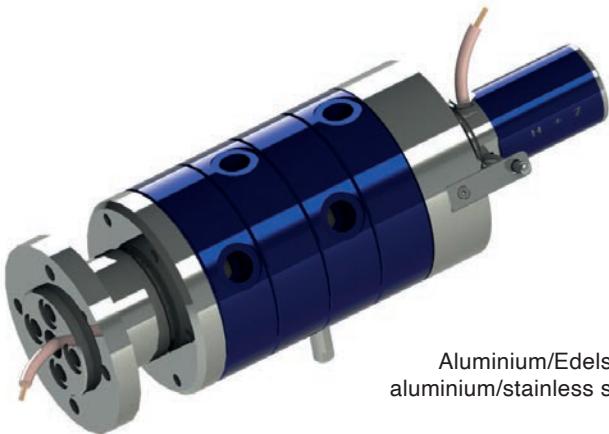
2x 3/8" mit Mittenbohrung 2x 3/8" with centre bore	4x 3/8" mit Mittenbohrung 4x 3/8" with centre bore	6x 3/8" mit Mittenbohrung 6x 3/8" with centre bore	8x 3/8" mit Mittenbohrung 8x 3/8" with centre bore
994537DS	994525DS	994539DS	994535DS

Für Edelstahl ausführung Bestellzusatz: E (994510EDS)

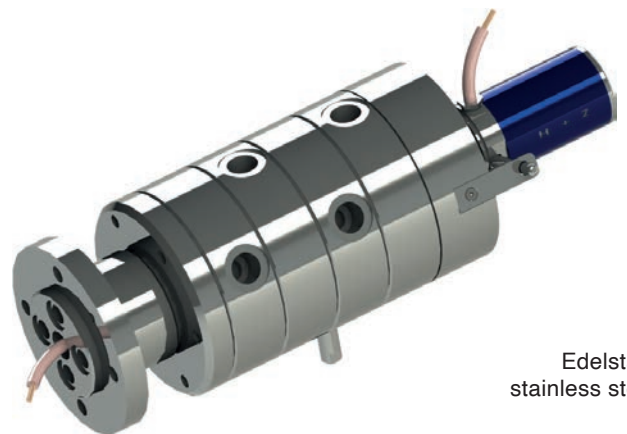
Dichtsatz für Luft und Vakuum – bitte Rücksprache mit
HAAG + ZEISSLER Maschinenelemente GmbH.

For stainless steel joints ordering code extension: E (994510EDS)

Sealkit for air und vacuum – please contact
HAAG + ZEISSLER Maschinenelemente GmbH.



Aluminium/Edelstahl
aluminium/stainless steel



Edelstahl
stainless steel

Mehrwegedrehdurchführung mit elektrischem Schleifringübertrager

Multiport Joint with electrical slipring

Betriebsbedingungen:

Medien	Wasser, Hydrauliköl, nichtgiftige Gase, Luft, Vakuum	
Kanäle	2-8	
Max. Druck	Luft, Wasser	10 bar
	Öl	250 bar
Max. Temperatur	flüssige Medien, Luft 90 °C	
Max. Drehzahl	bei 60 bar	250 1/min
	bei 250 bar	10 1/min
Vakuum	absolut	6,7 kpa
Größen	3/8"	

Operating data:

Media	water, hydraulic oil, nontoxic gases, air, vacuum	
Passages	2-8	
Max. pressure	air, water	10 bar
	oil	250 bar
Max. temperature	liquids, air 90 °C	
Max. speed	with 60 bar	250 rpm
	with 250 bar	10 rpm
Vacuum	absolute	6,7 kpa
Sizes	3/8"	

Elektrische Daten:

Spannung	mV-250V
Strom	mA-4A
Anzahl Leiter	6 / 12 / 18

Electrical data:

Voltage	mV-250V
Amperage	mA-4A
Conductors	6 / 12 / 18

- universell einsetzbar – kühlen, heizen, spannen, bewegen
- Segmentbauweise
- Dichtung PTFE-Compound
- robust
- in Edelstahl lieferbar

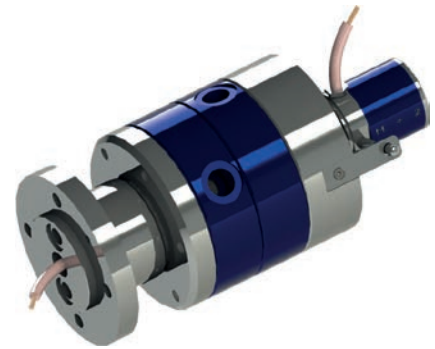
- universal use – cooling, heating, clamping, moving
- segment design
- sealingmaterial PTFE-Compound
- robust
- available in stainless steel

Die Betriebsparameter stehen in Relation zueinander. Daher dürfen die Drehdurchführungen bei der Kombination von Betriebsdaten im Maximalbereich nicht ohne Rücksprache mit HAAG + ZEISSLER eingesetzt werden.

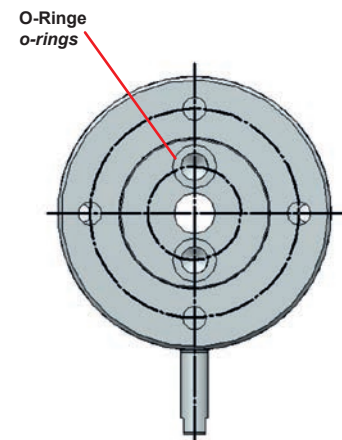
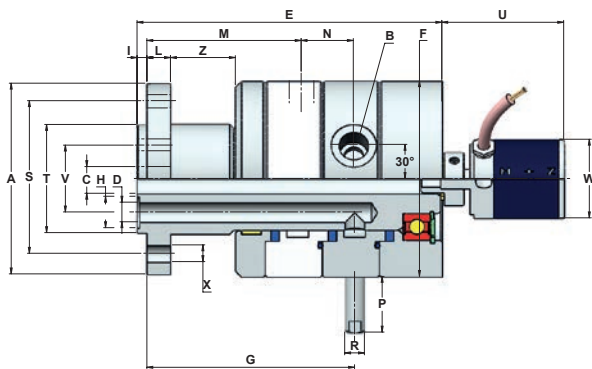
The operating parameters are interrelated. Therefore, the rotary joints may not be used with a combination of operating data close to the maximum without first consulting HAAG + ZEISSLER.

2x 3/8" Mehrwegedrehdurchführung
mit elektrischem Schleifringübertrager

2x 3/8" Multiport Joint
with electrical slipping



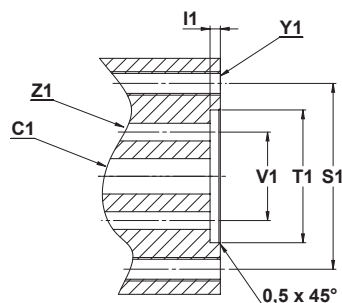
Verlinkt – durch klicken auf die Bestellnummer
Hyperlink – by clicking on the ordering codes



Bestellnummer Ordering code		2-Wege Drehdurchführung mit elektrischem Schleifringübertrager 2-passages Rotary Joint with electrical slipping																				
MRF-E	Leiter* Conductor*	A	B	C	D	E	F	G	H	I	L	M	N	P	R	S	T _{h7}	U	V	W	X	Z
997000	6x 4A	97	G 3/8"	15	10	155	99,5	110	16	5	12	77	29	30	10	76	55	62	34	40	8,5	33
997001	12x 4A	97	G 3/8"	15	10	155	99,5	110	16	5	12	77	29	30	10	76	55	86	34	40	8,5	33
997002	18x 4A	97	G 3/8"	15	10	155	99,5	110	16	5	12	77	29	30	10	76	55	110	34	40	8,5	33

Für Edelstahl ausführung Bestellzusatz: E (997000E)

For stainless steel joints ordering code extension: E (997000E)



Vorbereitung der Welle (kundenseitig) / O-Ringe im Lieferumfang enthalten Preparation of the shaft (from customer) / o-rings are part of delivery						
C1	I1	S1	T1	V1	Y1	Z1
15	4,5	76	55,060 55,030	34	M8 4x 90°	Ø 10 (2x 180°)

Bei gleichzeitigem Durchfluss unterschiedlicher Medien, bitten wir um Rücksprache mit Haag+Zeissler Maschinenelemente GmbH.

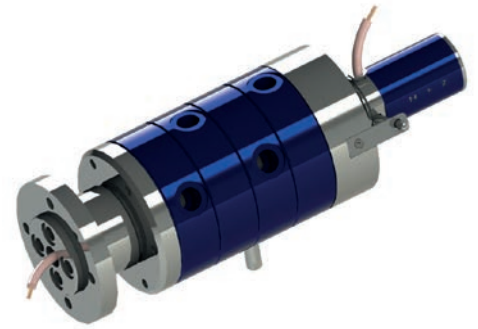
If different media are flowing through at the same time, please contact Haag+Zeissler Maschinenelemente GmbH.

*Kabellängen und Querschnitte bei Bestellung abstimmen

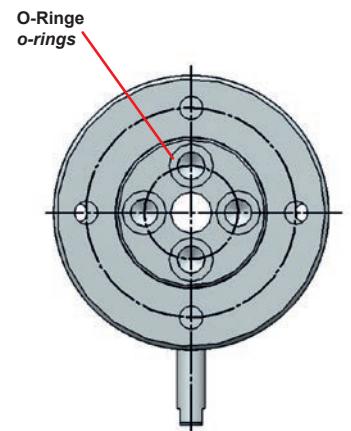
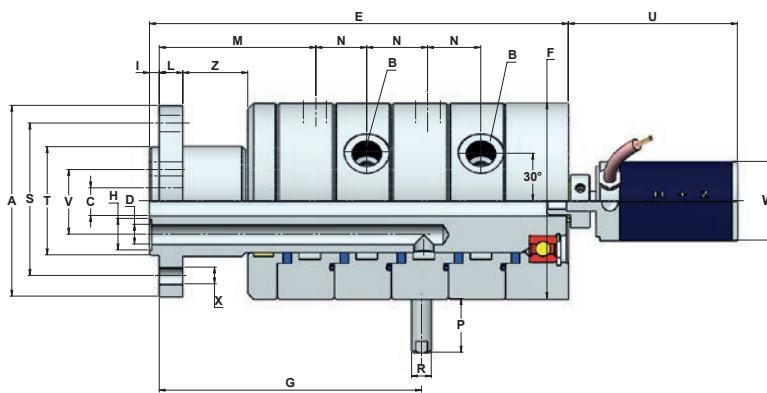
*match cable lengths and cross-sections when ordering

4x 3/8" Mehrwegedrehdurchführung
mit elektrischem Schleifringübertrager

4x 3/8" Multiport Joint
with electrical slipring



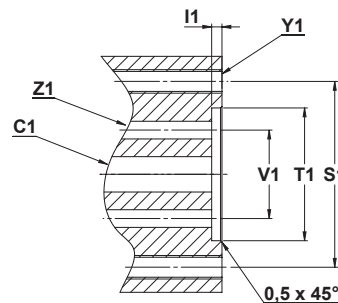
Verlinkt – durch klicken auf die Bestellnummer
Hyperlink – by clicking on the ordering codes



Bestellnummer Ordering code	4-Wege Drehdurchführung mit elektrischem Schleifringübertrager 4-passages Rotary Joint with electrical slipring																					
MRF-E	Leiter* Conductor*	A	B	C	D	E	F	G	H	I	L	M	N	P	R	S	T _{h7}	U	V	W	X	Z
997003	6 x 4A	97	G 3/8"	15	10	213	99,5	129	16	5	12	77	29	30	10	76	55	62	34	40	8,5	33
997004	12 x 4A	97	G 3/8"	15	10	213	99,5	129	16	5	12	77	29	30	10	76	55	86	34	40	8,5	33
997005	18 x 4A	97	G 3/8"	15	10	213	99,5	129	16	5	12	77	29	30	10	76	55	110	34	40	8,5	33

Für Edelstahlausführung Bestellzusatz: E (997003E)

For stainless steel joints ordering code extension: E (9970003E)



Vorbereitung der Welle (kundenseitig) / O-Ringe im Lieferumfang enthalten Preparation of the shaft (from customer) / o-rings are part of delivery						
C1	I1	S1	T1	V1	Y1	Z1
15	4,5	76	55,060 55,030	34	M8 4x 90°	Ø 10 (4x 90°)

Bei gleichzeitigem Durchfluss unterschiedlicher Medien, bitten wir um Rücksprache mit Haag+Zeissler Maschinenelemente GmbH.

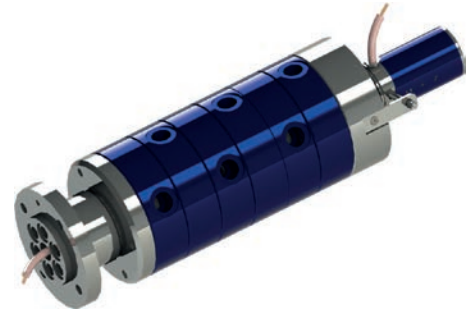
If different media are flowing through at the same time, please contact Haag+Zeissler Maschinenelemente GmbH.

*Kabellängen und Querschnitte bei Bestellung abstimmen

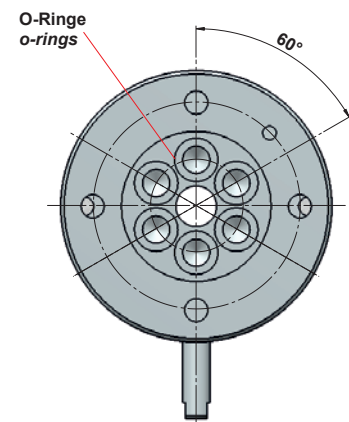
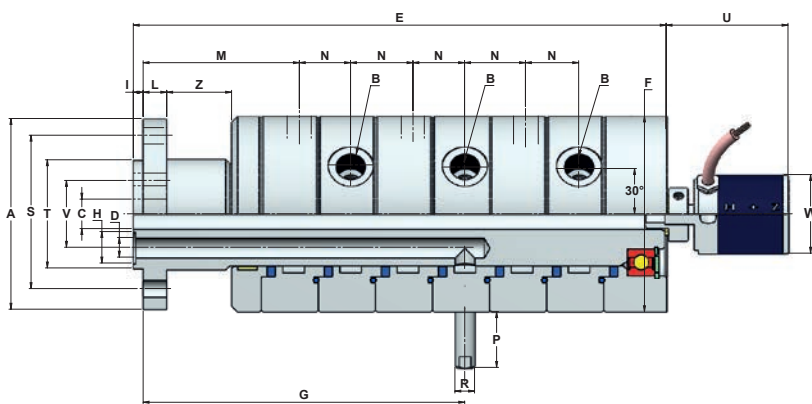
*match cable lengths and cross-sections when ordering

6x 3/8" Mehrwegedrehdurchführung
mit elektrischem Schleifringübertrager

6x 3/8" Multiport Joint
with electrical slipring



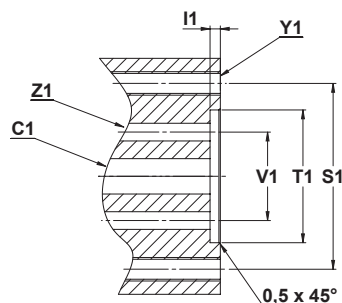
Verlinkt – durch klicken auf die Bestellnummer
Hyperlink – by clicking on the ordering codes



Bestellnummer Ordering code		6-Wege Drehdurchführung mit elektrischem Schleifringübertrager 6-passages Rotary Joint with electrical slipring																				
MRF-E	Leiter* Conductor*	A	B	C	D	E	F	G	H	I	L	M	N	P	R	S	T _{h7}	U	V	W	X	Z
997006	6x 4A	97	G 3/8"	15	10	271	99,5	163	16	5	12	77	29	30	10	76	55	62	34	40	8,5	33
997007	12x 4A	97	G 3/8"	15	10	271	99,5	163	16	5	12	77	29	30	10	76	55	86	34	40	8,5	33
997008	18x 4A	97	G 3/8"	15	10	271	99,5	163	16	5	12	77	29	30	10	76	55	110	34	40	8,5	33

Für Edelstahl ausführung Bestellzusatz: E (997006E)

For stainless steel joints ordering code extension: E (997006E)



Vorbereitung der Welle (kundenseitig) / O-Ringe im Lieferumfang enthalten Preparation of the shaft (from customer) / o-rings are part of delivery						
C1	I1	S1	T1	V1	Y1	Z1
15	4,5	76	55,060 55,030	34	M8 4x 90°	Ø 10 (6x 60°)

Bei gleichzeitigem Durchfluss unterschiedlicher Medien, bitten wir um Rücksprache mit Haag+Zeissler Maschinenelemente GmbH.

If different media are flowing through at the same time, please contact Haag+Zeissler Maschinenelemente GmbH.

*Kabellängen und Querschnitte bei Bestellung abstimmen

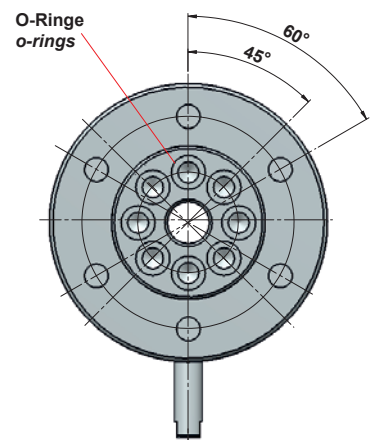
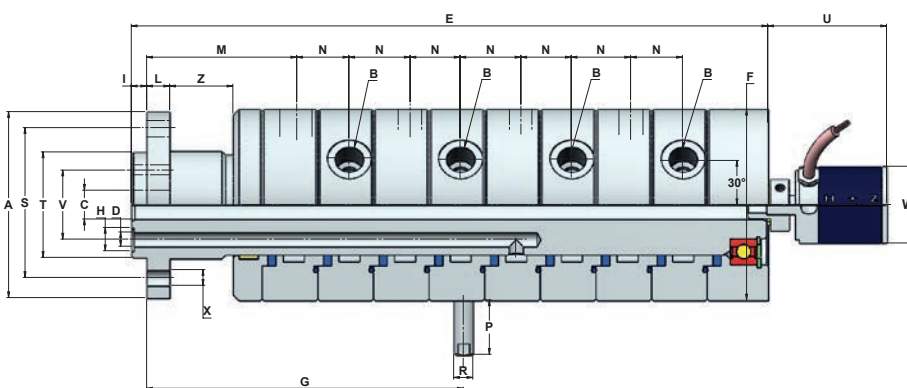
*match cable lengths and cross-sections when ordering

8x 3/8" Mehrwegedrehdurchführung
mit elektrischem Schleifringübertrager

8x 3/8" Multiport Joint
with electrical slipring



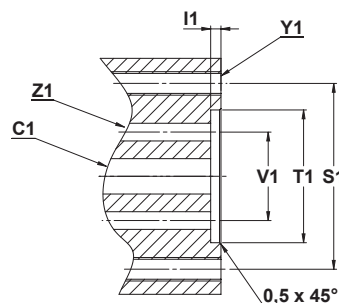
Verlinkt – durch klicken auf die Bestellnummer
Hyperlink – by clicking on the ordering codes



Bestellnummer Ordering code	8-Wege Drehdurchführung mit elektrischem Schleifringübertrager 8-passages Rotary Joint with electrical slipring																					
MRF-E	Leiter* Conductor*	A	B	C	D	E	F	G	H	I	L	M	N	P	R	S	T _{h7}	U	V	W	X	Z
997009	6x 4A	97	G 3/8"	15	8	332	99,5	193	12,6	8	12,5	77	29	30	10	76	55	62	36	40	8,5	33
997010	12x 4A	97	G 3/8"	15	8	332	99,5	193	12,6	8	12,5	77	29	30	10	76	55	86	36	40	8,5	33
997011	18x 4A	97	G 3/8"	15	8	332	99,5	193	12,6	8	12,5	77	29	30	10	76	55	110	36	40	8,5	33

Für Edelstahlausführung Bestellzusatz: E (997009E)

For stainless steel joints ordering code extension: E (997009E)



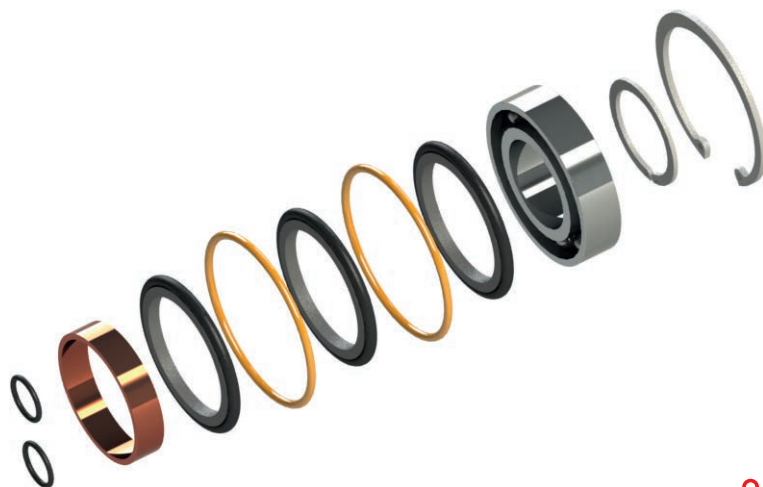
Vorbereitung der Welle (kundenseitig) / O-Ringe im Lieferumfang enthalten Preparation of the shaft (from customer) / o-rings are part of delivery						
C1	I1	S1	T1	V1	Y1	Z1
15	7,5	76	55,060 55,030	36	M8 6x 60°	Ø 8 (8x 45°)

Bei gleichzeitigem Durchfluss unterschiedlicher Medien, bitten wir um Rücksprache mit Haag+Zeissler Maschinenelemente GmbH.

If different media are flowing through at the same time, please contact Haag+Zeissler Maschinenelemente GmbH.

*Kabellängen und Querschnitte bei Bestellung abstimmen

*match cable lengths and cross-sections when ordering



Verlinkt – durch klicken
auf die Bestellnummer

Hyperlink – by clicking
on the ordering codes

Bestellnummern Dichtungssatz Baureihe MRF-E Ordering codes sealkit series MRF-E			
2x 3/8" mit Schleifringübertrager 2x 3/8" with electrical slipring	4x 3/8" mit Schleifringübertrager 4x 3/8" with electrical slipring	6x 3/8" mit Schleifringübertrager 6x 3/8" with electrical slipring	8x 3/8" mit Schleifringübertrager 8x 3/8" with electrical slipring
997000DS	997003DS	997006DS	997009DS

Für Edelstahl ausführung Bestellzusatz: E (997000EDS)

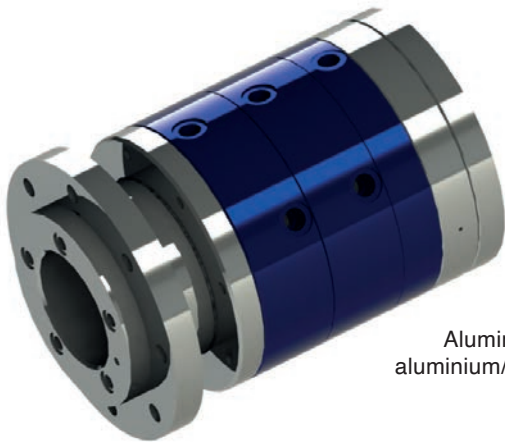
Dichtsatz für Luft und Vakuum – bitte Rücksprache mit
HAAG + ZEISSLER Maschinenelemente GmbH.

For stainless steel joints ordering code extension: E (997000EDS)

Sealkit for air und vacuum – please contact
HAAG + ZEISSLER Maschinenelemente GmbH.



Bestellnummern elektrischer Schleifringübertrager Baureihe MRF-E Ordering codes electrical slipring series MRF-E		
6-polig 4A 6-poles 4A	12-polig 4A 12-poles 4A	18-polig 4A 18-poles 4A
333358	333354	333368



Aluminium/Edelstahl
aluminium/stainless steel



Edelstahl
stainless steel

Mehrwegedrehdurchführung mit Mittenbohrung für Vollwelle

Betriebsbedingungen:

Medien	Wasser, Hydrauliköl, nichtgiftige Gase, Luft, Vakuum	
Kanäle	3, 5 oder 8	
Max. Druck	Luft, Wasser	10 bar
	Öl	250 bar
Max. Temperatur	flüssige Medien, Luft	90 °C
Max. Drehzahl	bei 50 bar	80 1/min
	bei 250 bar	10 1/min
Vakuum	absolut	6,7 kpa
Größen	3/8"	

- universell einsetzbar – kühlen, heizen, spannen, bewegen
- Segmentbauweise
- Dichtung PTFE-Compound
- robust
- in Edelstahl lieferbar

Die Betriebsparameter stehen in Relation zueinander. Daher dürfen die Drehdurchführungen bei der Kombination von Betriebsdaten im Maximalbereich nicht ohne Rücksprache mit HAAG + ZEISSLER eingesetzt werden.

Multiport Joint with centre bore for full shaft

Operating data:

Media	water, hydraulic oil, nontoxic gases, air, vacuum	
Passages	3, 5 or 8	
Max. pressure	air, water	10 bar
	oil	250 bar
Max. temperature	liquids, air	90 °C
Max. speed	with 50 bar	80 rpm
	with 250 bar	10 rpm
Vacuum	absolute	6,7 kpa
Sizes	3/8"	

- universal use – cooling, heating, clamping, moving
- segment design
- sealingmaterial PTFE-Compound
- robust
- available in stainless steel

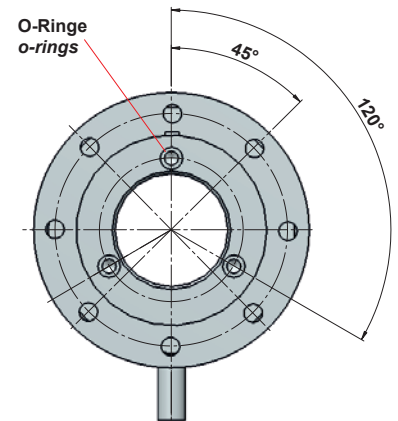
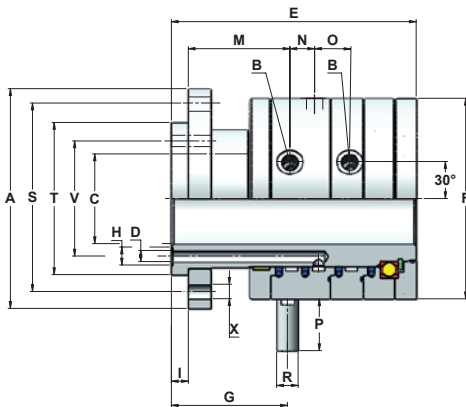
The operating parameters are interrelated. Therefore, the rotary joints may not be used with a combination of operating data close to the maximum without first consulting HAAG + ZEISSLER.

3x 3/8" Mehrwegedrehdurchführung
um die Welle

3x 3/8" Multiport Joint
around the shaft



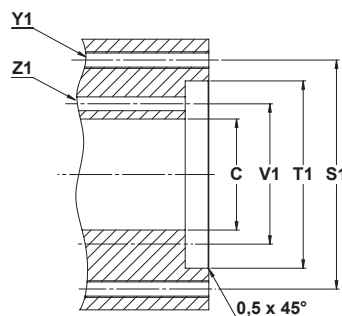
Verlinkt – durch klicken auf die Bestellnummer
Hyperlink – by clicking on the ordering codes



Bestellnummer Ordering code	3-Wege Drehdurchführung um die Welle 3-passages Rotary Joint around the shaft																		
UDW	A	B	C	D	E	F	G	H	I	M	N	O	P	R	S	T _{h7}	V	X	
994565	195	G 3/8"	80	10	217	178	105	16	15	105	24	29	50	18	165	135	102	13	

Für Edelstahlausführung Bestellzusatz: E (994565E)

For stainless steel joints ordering code extension: E (994565E)



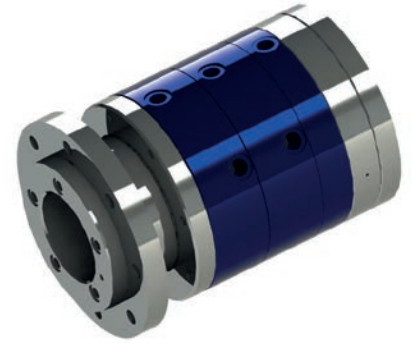
Vorbereitung der Welle (kundenseitig) / O-Ringe im Lieferumfang enthalten Preparation of the shaft (from customer) / o-rings are part of delivery						
C	I1	S1	T1	V1	Y1	Z1
80	14,5	165	135,060 135,030	102	M12 8x 45°	Ø 10 (3x 120°)

Bei gleichzeitigem Durchfluss unterschiedlicher Medien, bitten wir um
Rücksprache mit Haag+Zeissler Maschinenelemente GmbH.

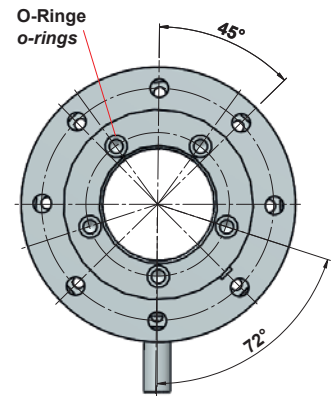
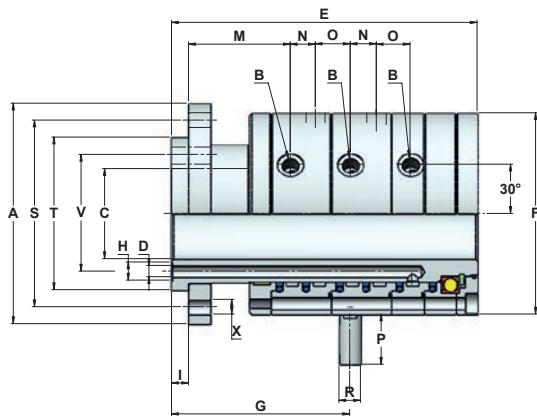
If different media are flowing through at the same time, please contact
Haag+Zeissler Maschinenelemente GmbH.

5x 3/8" Mehrwegedrehdurchführung
um die Welle

5x 3/8" Multiport Joint
around the shaft



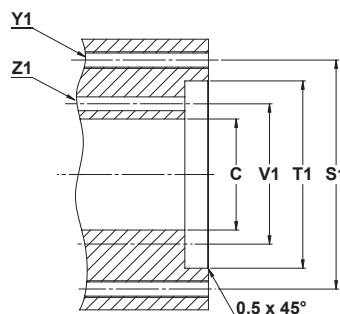
Verlinkt – durch klicken auf die Bestellnummer
Hyperlink – by clicking on the ordering codes



Bestellnummer Ordering code	5-Wege Drehdurchführung um die Welle 5-passages Rotary Joint around the shaft																		
UDW	A	B	C	D	E	F	G	H	I	M	N	O	P	R	S	T _{h7}	V	X	
994524	195	G 3/8"	80	10	270	178	158	16	15	105	24	29	50	18	165	135	102	13	

Für Edelstahl ausführung Bestellzusatz: E (994524E)

For stainless steel joints ordering code extension: E (994524E)



Vorbereitung der Welle (kundenseitig) / O-Ringe im Lieferumfang enthalten Preparation of the shaft (from customer) / o-rings are part of delivery						
C	I1	S1	T1	V1	Y1	Z1
80	14,5	165	135,060 135,030	102	M12 8x 45°	Ø 10 (5x 72°)

Bei gleichzeitigem Durchfluss unterschiedlicher Medien, bitten wir um
Rücksprache mit Haag+Zeissler Maschinenelemente GmbH.

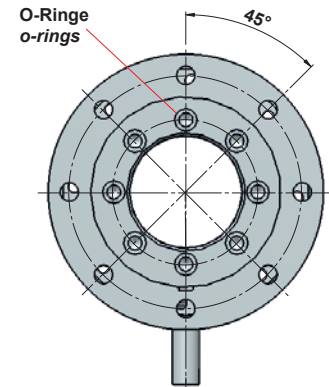
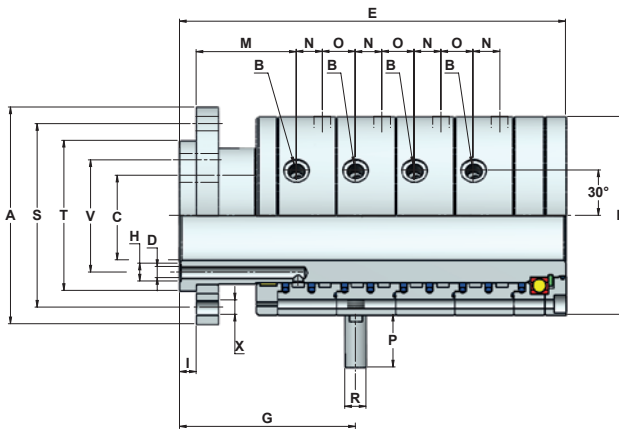
If different media are flowing through at the same time, please contact
Haag+Zeissler Maschinenelemente GmbH.

8x 3/8" Mehrwegedrehdurchführung
um die Welle

8x 3/8" Multiport Joint
around the shaft



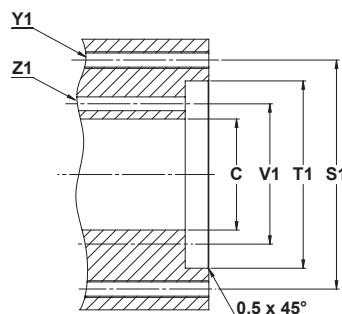
Verlinkt – durch klicken auf die Bestellnummer
Hyperlink – by clicking on the ordering codes



Bestellnummer Ordering code	8-Wege Drehdurchführung um die Welle 8-passages Rotary Joint around the shaft																	
UDW	A	B	C	D	E	F	G	H	I	M	N	O	P	R	S	T _{h7}	V	X
994533	195	G 3/8"	80	10	347	178	158	16	15	92	24	29	50	18	165	135	102	13

Für Edelstahl ausführung Bestellzusatz: E (994533E)

For stainless steel joints ordering code extension: E (994533E)



Vorbereitung der Welle (kundenseitig) / O-Ringe im Lieferumfang enthalten Preparation of the shaft (from customer) / o-rings are part of delivery						
C	I1	S1	T1	V1	Y1	Z1
80	14,5	165	135,060 135,030	102	M12 8x 45°	Ø 10 (8x 45°)

Bei gleichzeitigem Durchfluss unterschiedlicher Medien, bitten wir um
Rücksprache mit Haag+Zeissler Maschinenelemente GmbH.

If different media are flowing through at the same time, please contact
Haag+Zeissler Maschinenelemente GmbH.



Verlinkt – durch klicken
auf die Bestellnummer
Hyperlink – by clicking
on the ordering codes

Bestellnummern Dichtungssatz Baureihe MRF-UDW Ordering codes sealkit series MRF-UDW		
3x 3/8"	5x 3/8"	8x 3/8"
994565DS	994524DS	994533DS

Für Edelstahl Ausführung Bestellzusatz: E (994565EDS)

Dichtsatz für Luft und Vakuum – bitte Rücksprache mit
HAAG + ZEISSLER Maschinenelemente GmbH.

For stainless steel joints ordering code extension: E (994565EDS)

Sealkit for air und vacuum – please contact
HAAG + ZEISSLER Maschinenelemente GmbH.

Baureihe MRF
Mehrwegedrehdurchführung

z.B. Druckdrehfilter

Series MRF
Multiport Joint

f.e. rotary pressure filter



Baureihe UDW
Mehrwegedrehdurchführung

z.B. Wickelwellen

Series UDW
Multiport Joint

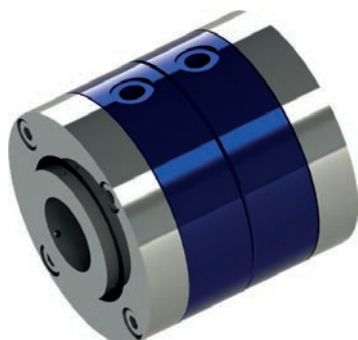
f.e. winding shaft

Baureihe MRF
Mehrwegedrehdurchführung

z.B. Verpackungsmaschinen

Series MRF
Multiport Joint

f.e. packaging machines



Baureihe UDW
Mehrwegedrehdurchführung
mit Mittenbohrung für Vollwelle

z.B. Hydraulik, Spannen/Lösen

Series UDW
Multiport Joint
with centre bore for full shaft

f.e. hydraulics, clamp/release

2x 3/8" Mehrwege-Adapter

optional zu Bestellnummer 994534 (2x 3/8" Mehrwegedrehdurchführung mit Rotorflansch)

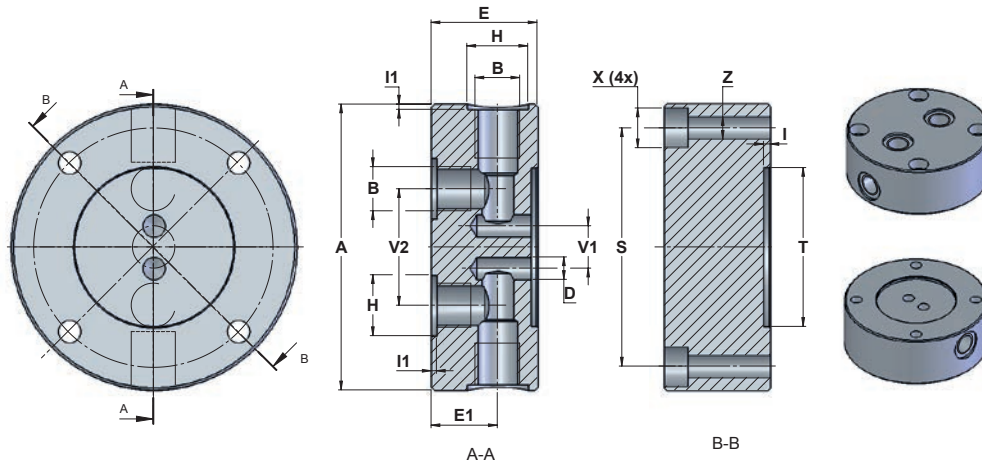
2x 3/8" Multiport adapter

optional for Ordering code 994534 (2x 3/8" Multiport Joint with rotor flange)



Verlinkt – durch klicken
auf die Bestellnummer

Hyperlink – by clicking
on the ordering codes



Bestellnummer Ordering code	Mehrwege-Adapter Multiport adapter													
	A	B (2x)	D	E	E1	H	I	I1	S	T	V1	V2	X (4x)	Z
994575	108	G 3/8"	9	40	25	23	2,5	2	90	60	16	44	15	8,5

Für Edelstahlausführung Bestellzusatz: E (994575E)

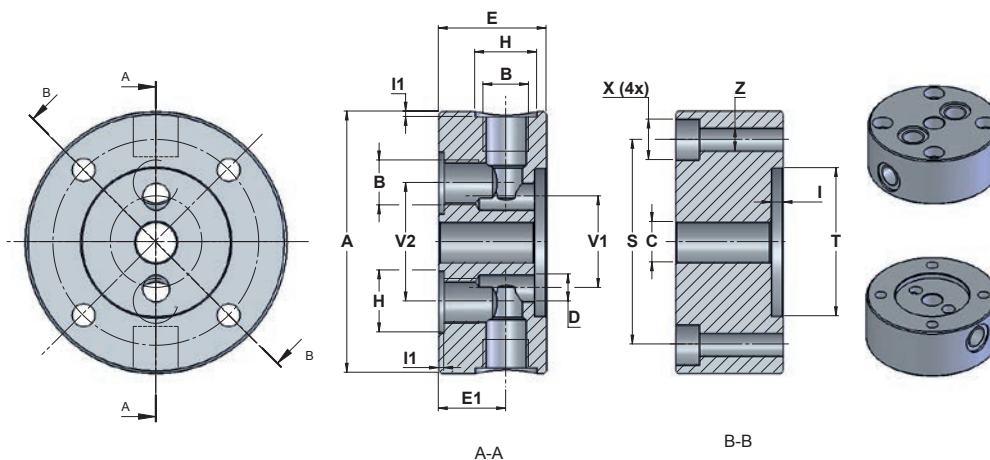
For stainless steel joints ordering code extension: E (994575E)

2x 3/8" Mehrwege-Adapter für Mittenbohrungsausführung

optional zu Bestellnummer 994537 (2x 3/8" Mehrwegedrehdurchführung mit Mittenbohrung)

2x 3/8" Multiport adapter for centre bore execution

optional for Ordering code 994537 (2x 3/8" Multiport Joint with centre bore)



Bestellnummer Ordering code	Mehrwege-Adapter Multiport adapter														
	A	B (2x)	C	D	E	E1	H	I	I1	S	T	V1	V2	X (4x)	Z
995440	97	G 3/8"	15	10	40	25	23	4,5	2	76	55	34	44	15	8,5

Für Edelstahlausführung Bestellzusatz: E (995440E)

For stainless steel joints ordering code extension: E (995440E)

4x 3/8" Mehrwege-Adapter

optional zu Bestellnummer 994511 (4x 3/8" Mehrwegedrehdurchführung)

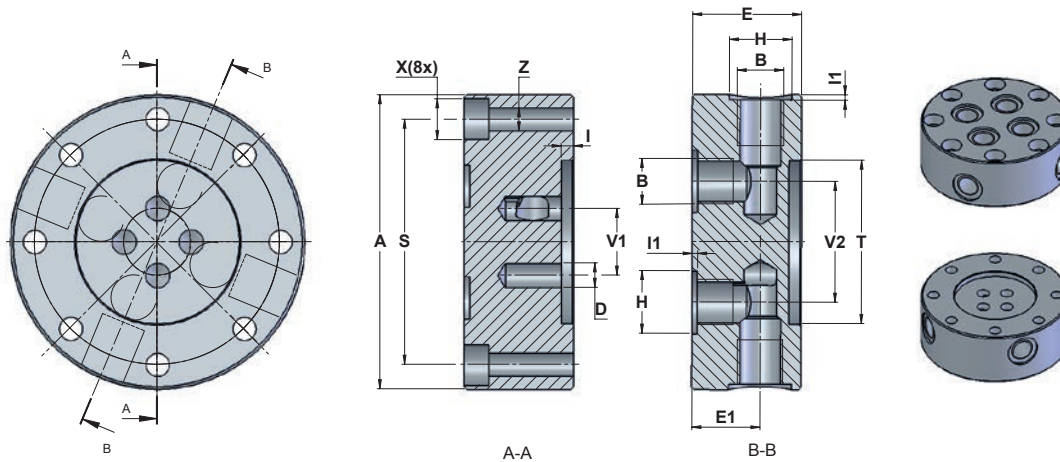
4x 3/8" Multiport adapter

optional for Ordering code 994511 (4x 3/8" Multiport Joint)



Verlinkt – durch klicken
auf die Bestellnummer

Hyperlink – by clicking
on the ordering codes



Bestellnummer Ordering code	Mehrwege-Adapter Multiport adapter													
	A	B (4x)	D	E	E1	H	I	I1	S	T	V1	V2	X (8x)	Z
994000	108	G 3/8"	9	40	25	23	4,5	2	90	60	24,5	41	15	8,5

Für Edelstahl ausführung Bestellzusatz: E (994000E)

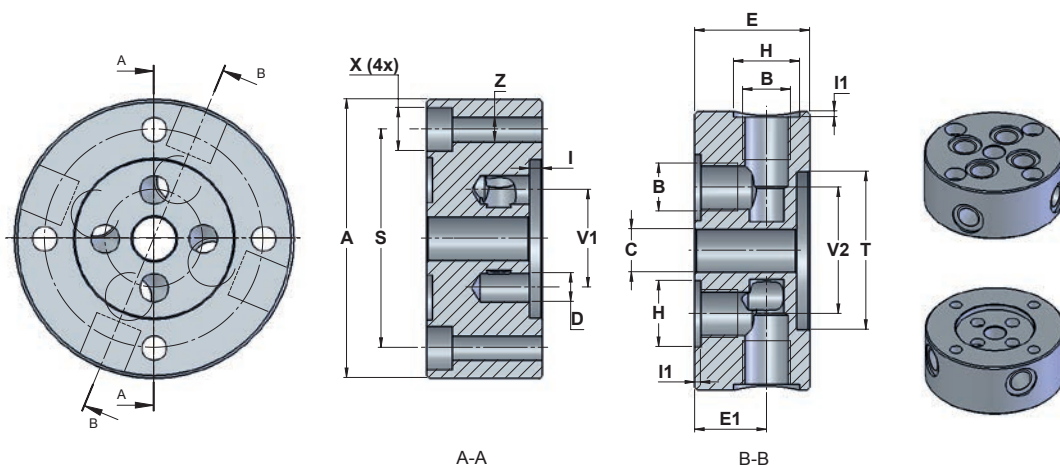
For stainless steel joints ordering code extension: E (994000E)

4x 3/8" Mehrwege-Adapter für Mittenbohrungsausführung

optional zu Bestellnummer 994525 (4x 3/8" Mehrwegedrehdurchführung mit Mittenbohrung)

4x 3/8" Multiport adapter for centre bore execution

optional for Ordering code 994525 (4x 3/8" Multiport Joint with centre bore)



Bestellnummer Ordering code	Mehrwege-Adapter Multiport adapter														
	A	B (4x)	C	D	E	E1	H	I	I1	S	T	V1	V2	X (4x)	Z
995441	97	G 3/8"	15	10	40	25	23	4,5	2	76	55	34	41	15	8,5

Für Edelstahl ausführung Bestellzusatz: E (995441E)

For stainless steel joints ordering code extension: E (995441E)

6x 3/8" Mehrwege-Adapter

optional zu Bestellnummer 994512 (6x 3/8" Mehrwegedrehdurchführung)

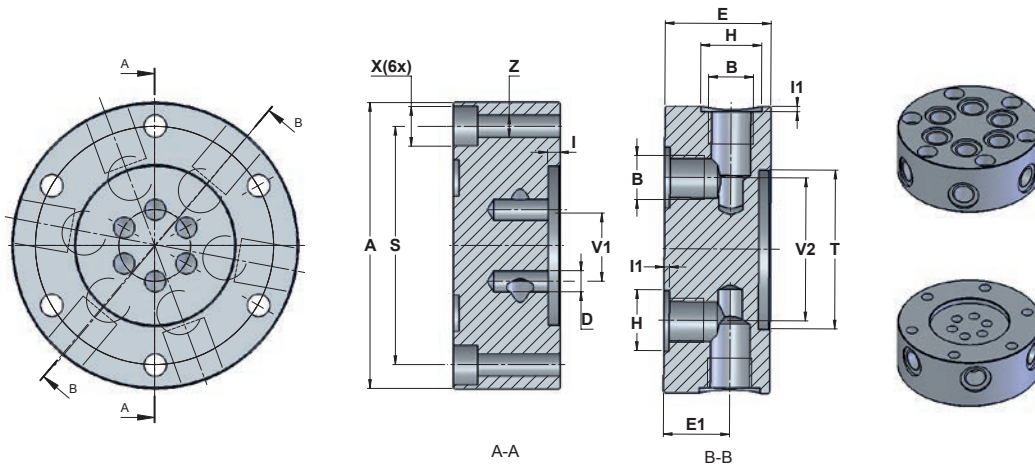
6x 3/8" Multiport adapter

optional for Ordering code 994512 (6x 3/8" Multiport Joint)



Verlinkt – durch klicken
auf die Bestellnummer

Hyperlink – by clicking
on the ordering codes



Bestellnummer Ordering code	Mehrwege-Adapter Multiport adapter													
	A	B (6x)	D	E	E1	H	I	I1	S	T	V1	V2	X (6x)	Z
994573	108	G 3/8"	8	40	25	23	4,5	2	90	60	27	54	15	8,5

Für Edelstahl Ausführung Bestellzusatz: E (994573E)

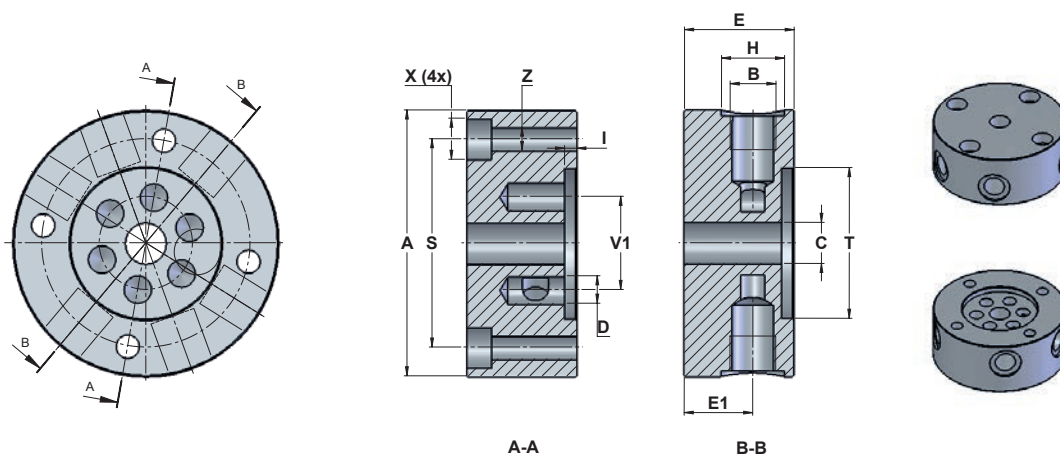
For stainless steel joints ordering code extension: E (994573E)

6x 3/8" Mehrwege-Adapter ohne axiale Anschlüsse für Mittenbohrungsausführung

optional zu Bestellnummer 994539 (6x 3/8" Mehrwegedrehdurchführung mit Mittenbohrung)

6x 3/8" Multiport adapter without axial connection for centre bore execution

optional for Ordering code 994539 (6x 3/8" Multiport Joint with centre bore)



Bestellnummer Ordering code	Mehrwege-Adapter Multiport adapter												
	A	B (6x)	C	D	E	E1	H	I	S	T	V1	X (4x)	Z
995442	97	G 3/8"	15	10	40	25	23	4,5	76	55	34	15	8,5

Für Edelstahl Ausführung Bestellzusatz: E (995442E)

For stainless steel joints ordering code extension: E (995442E)

8x 3/8" Mehrwege-Adapter für Mittenbohrungsausführung

optional zu Bestellnummer 994535 (8x 3/8" Mehrwegedrehdurchführung mit Mittenbohrung)

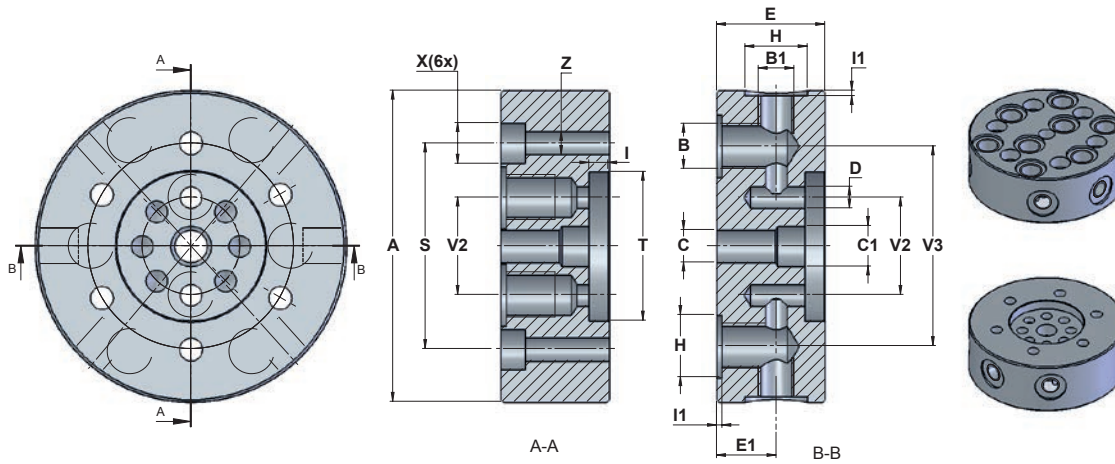
8x 3/8" Multiport adapter for centre bore execution

optional for Ordering code 994535 (8x 3/8" Multiport Joint with centre bore)



Verlinkt – durch klicken
 auf die Bestellnummer

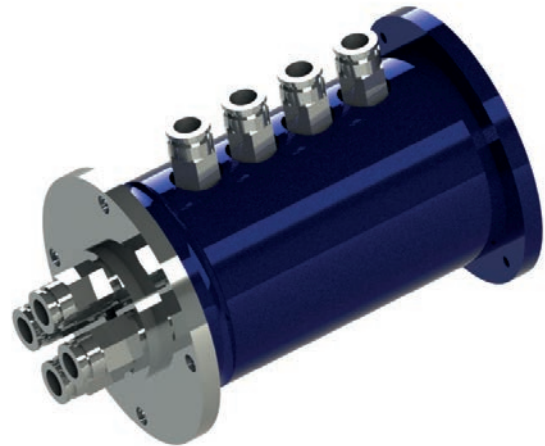
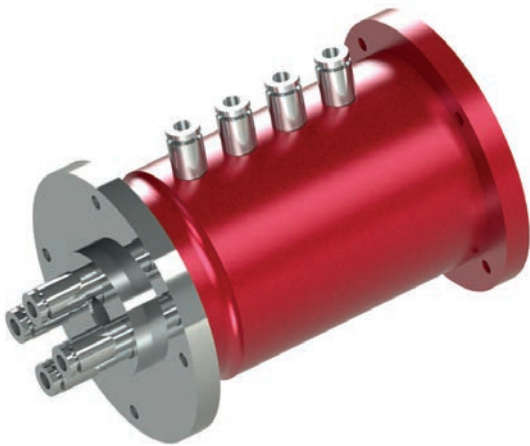
Hyperlink – by clicking
 on the ordering codes



Bestellnummer Ordering code	Mehrwege-Adapter Multiport adapter																		
	A	B (8x)	B1 (6x)	C	C1	D	E	E1	H	I	I1	S	T	V1	V2	V3	X (6x)	Z	
994574	115	G 3/8"	G 1/4"	12	15	8	40	22	23	7,5	2	76	55	36	36	73,8	15	8,5	

Für Edelstahlausführung Bestellzusatz: E (994574E)

For stainless steel joints ordering code extension: E (994574E)



Mehrwegedrehdurchführung

Betriebsbedingungen:

Medien	Luft, Vakuum	
Kanäle	2-8	
Max. Druck	9 bar	
Max. Temperatur	90 °C	
Max. Drehzahl	250 1/min	
Vakuum	absolut	6,7 kpa
Größen	M5, 1/8"	

- Segmentbauweise
- geringes Gewicht
- selbsttragend – keine zusätzliche Aufhängung notwendig
- Dichtung PTFE-Compound
- gute Gleiteigenschaften
- geringer Stick-Slip-Effekt

Die Betriebsparameter stehen in Relation zueinander. Daher dürfen die Drehdurchführungen bei der Kombination von Betriebsdaten im Maximalbereich nicht ohne Rücksprache mit HAAG + ZEISSLER eingesetzt werden.

Multiport Joint

Operating data:

Media	air, vacuum	
Passages	2-8	
Max. pressure	9 bar	
Max. temperature	90 °C	
Max. speed	250 rpm	
Vacuum	absolute	6,7 kpa
Sizes	M5, 1/8"	

- segment design
- low weight
- self supporting – no additional support necessary
- sealing PTFE-Compound
- good sliding properties
- low stick-slip effect

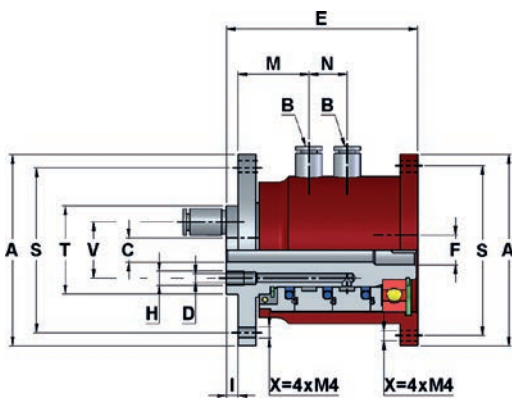
The operating parameters are interrelated. Therefore, the rotary joints may not be used with a combination of operating data close to the maximum without first consulting HAAG + ZEISSLER.

2x M5 Mehrwegedrehdurchführung

2x M5 Multiport Joint



Verlinkt – durch klicken auf die Bestellnummer
Hyperlink – by clicking on the ordering codes



Bestellnummer Ordering code	2-Wege Drehdurchführung mit Mittenbohrung 2-passages Rotary Joint with centre bore														Drehmoment Torque	Gewicht Weight
MBB	A	B	C	D	E	F	H	I	M	N	S	T _{h7}	V	X	Nm	kg
996197N	65	4	8	3	65	10	M5	4	24	13	56	30	19	M4	2	0,6

Abb. 1
Fig. 1

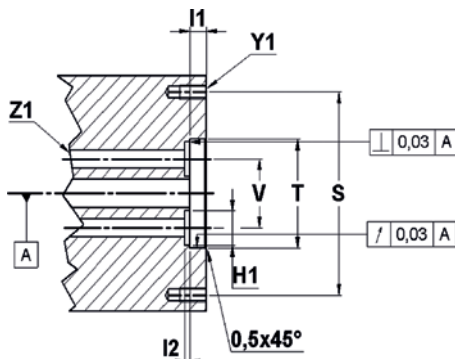
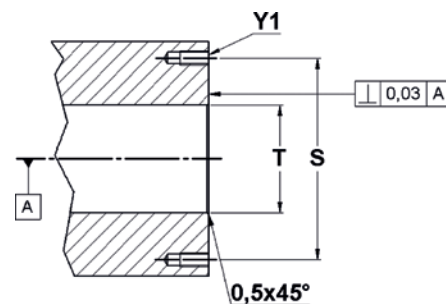


Abb. 2
Fig. 2



Vorbereitung der Welle (kundenseitig) / Einschraubverbinder im Lieferumfang enthalten
Preparation of the shaft (from customer) / screwconnector are part of delivery

H1	I1	I2	S1	T1	V1	Y1	Z1
6,8	3,5	1,1	56	30,060 30,030	19	M4 4x 90°	Ø 3 (2x 180°)

Bei gleichzeitigem Durchfluss unterschiedlicher Medien, bitten wir um Rücksprache mit Haag+Zeissler Maschinenelemente GmbH.

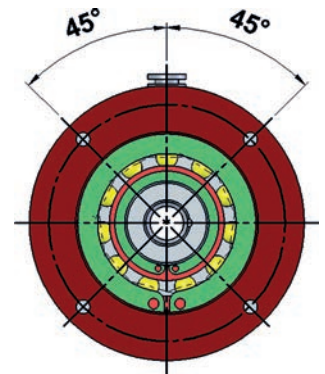
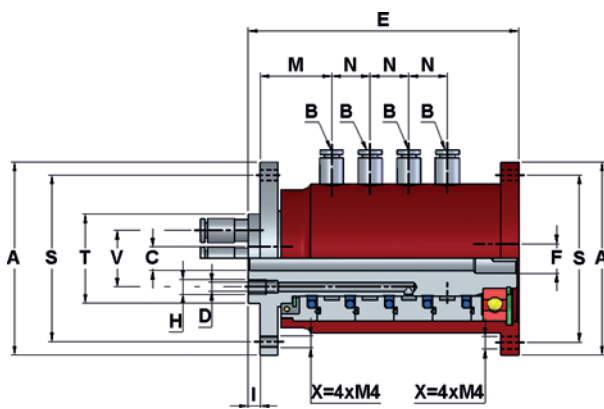
If different media are flowing through at the same time, please contact Haag+Zeissler Maschinenelemente GmbH.

4x M5 Mehrwegedrehdurchführung

4x M5 Multiport Joint



Verlinkt – durch klicken auf die Bestellnummer
Hyperlink – by clicking on the ordering codes



Bestellnummer Ordering code	4-Wege Drehdurchführung mit Mittenbohrung 4-passages Rotary Joint with centre bore														Drehmoment Torque	Gewicht Weight
MBB	A	B	C	D	E	F	H	I	M	N	S	T _{h7}	V	X	Nm	kg
996198N	65	4	8	3	91	10	M5	4	24	13	56	30	19	M4	2	0,8

Abb. 1
Fig. 1

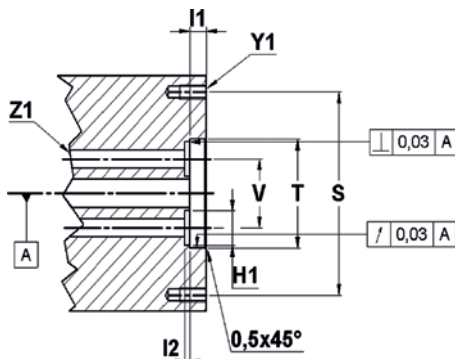
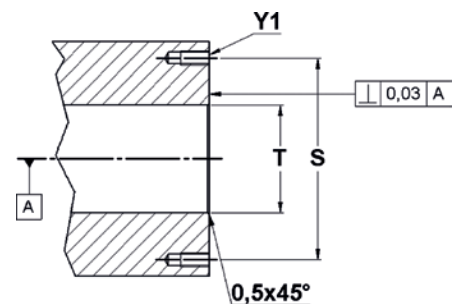


Abb. 2
Fig. 2



Vorbereitung der Welle (kundenseitig) / Einschraubverbinder im Lieferumfang enthalten
Preparation of the shaft (from customer) / screwconnector are part of delivery

H1	I1	I2	S1	T1	V1	Y1	Z1
6,8	3,5	1,1	56	30,060 30,030	19	M4 4x 90°	∅ 3 (4x 90°)

Bei gleichzeitigem Durchfluss unterschiedlicher Medien, bitten wir um Rücksprache mit Haag+Zeissler Maschinenelemente GmbH.

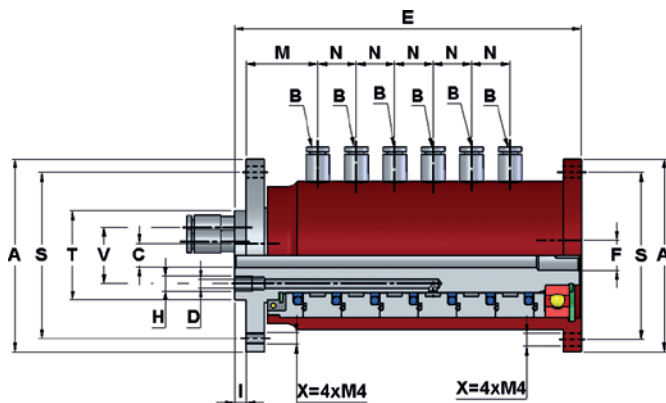
If different media are flowing through at the same time, please contact Haag+Zeissler Maschinenelemente GmbH.

6x M5 Mehrwegedrehdurchführung

6x M5 Multiport Joint



Verlinkt – durch klicken auf die Bestellnummer
Hyperlink – by clicking on the ordering codes



Bestellnummer Ordering code	6-Wege Drehdurchführung mit Mittenbohrung 6-passages Rotary Joint with centre bore														Drehmoment Torque	Gewicht Weight
MBB	A	B	C	D	E	F	H	I	M	N	S	T _{h7}	V	X	Nm	kg
996199N	65	4	8	3	117	10	M5	4	24	13	56	30	19	M4	2	1,0

Abb. 1
Fig. 1

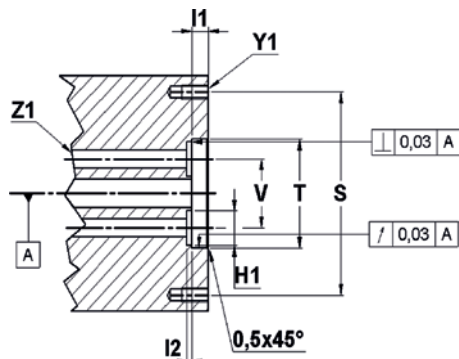
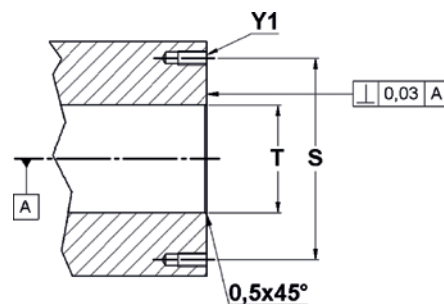


Abb. 2
Fig. 2



Vorbereitung der Welle (kundenseitig) / Einschraubverbinder im Lieferumfang enthalten
Preparation of the shaft (from customer) / screwconnector are part of delivery

H1	I1	I2	S1	T1	V1	Y1	Z1
6,8	3,5	1,1	56	30,060 30,030	19	M4 4x 90°	Ø 3 (6x 60°)

Bei gleichzeitigem Durchfluss unterschiedlicher Medien, bitten wir um Rücksprache mit Haag+Zeissler Maschinenelemente GmbH.

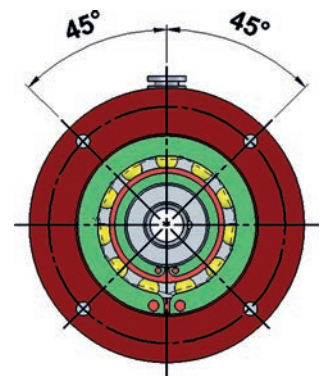
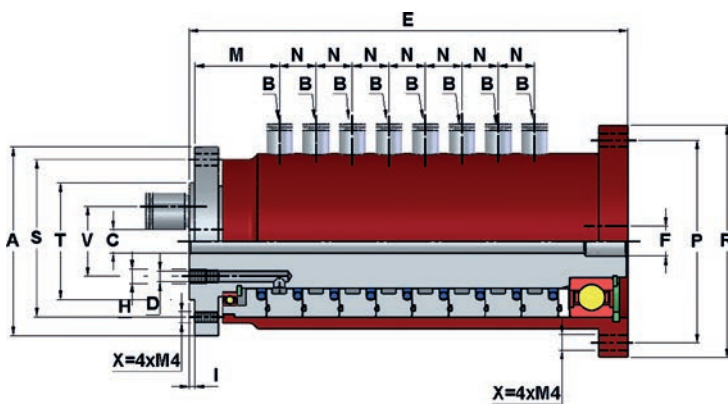
If different media are flowing through at the same time, please contact Haag+Zeissler Maschinenelemente GmbH.

8x M5 Mehrwegedrehdurchführung

8x M5 Multiport Joint



Verlinkt – durch klicken auf die Bestellnummer
Hyperlink – by clicking on the ordering codes



Bestellnummer Ordering code	8-Wege Drehdurchführung mit Mittenbohrung 8-passages Rotary Joint with centre bore																Drehmoment Torque	Gewicht Weight
MBB	A	B	C	D	E	F	H	I	M	N	P	R	S	T _{h7}	V	X	Nm	kg
996196N	64,5	4	8	3,8	150	10	M5	2	29	12,5	70	79,5	52	40	24	M4	3	1,9

Abb. 1
Fig. 1

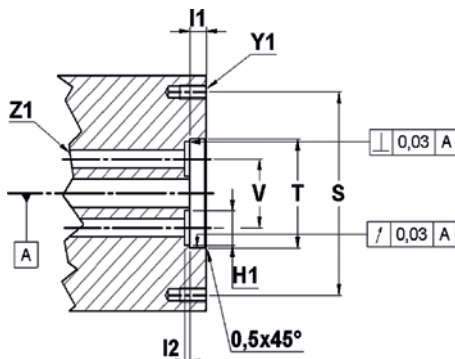
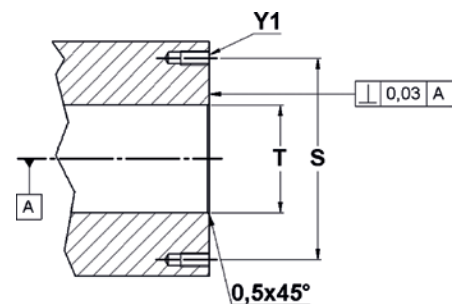


Abb. 2
Fig. 2



Vorbereitung der Welle (kundenseitig) / Einschraubverbinder im Lieferumfang enthalten
Preparation of the shaft (from customer) / screwconnector are part of delivery

H1	I1	I2	S1	T1	V1	Y1	Z1
6,8	1,5	1,1	52	40,060 40,030	24	M4 4x 90°	Ø 3,8 (8x 45°)

Bei gleichzeitigem Durchfluss unterschiedlicher Medien, bitten wir um Rücksprache mit Haag+Zeissler Maschinenelemente GmbH.

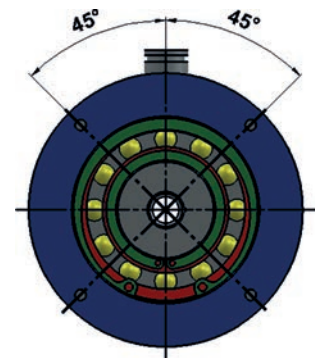
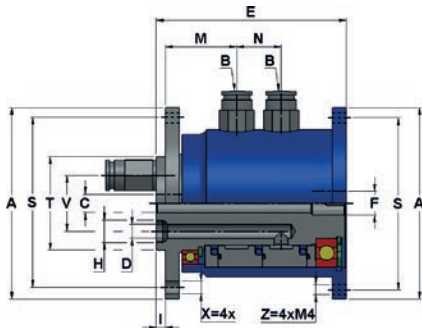
If different media are flowing through at the same time, please contact Haag+Zeissler Maschinenelemente GmbH.

2x 1/8" Mehrwegedrehdurchführung

2x 1/8" Multiport Joint



Verlinkt – durch klicken auf die Bestellnummer
Hyperlink – by clicking on the ordering codes



Bestellnummer Ordering code	2-Wege Drehdurchführung mit Mittenbohrung 2-passages Rotary Joint with centre bore															Drehmoment Torque	Gewicht Weight
MBB	A	B	C	D	E	F	H	I	M	N	S	T _{H7}	V	X	Z	Nm	kg
996194N	82	8	8	6	82	10	G1/8"	4	31	19	72	40	24	5,5	M4	2	1,3

Abb. 1
Fig. 1

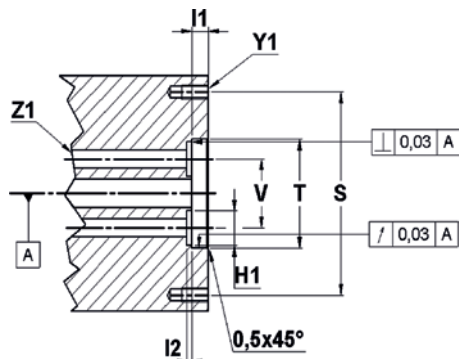
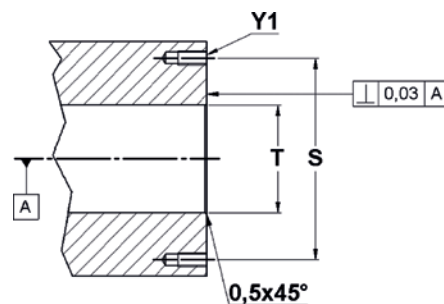


Abb. 2
Fig. 2



Vorbereitung der Welle (kundenseitig) / Einschraubverbinder im Lieferumfang enthalten
Preparation of the shaft (from customer) / screwconnector are part of delivery

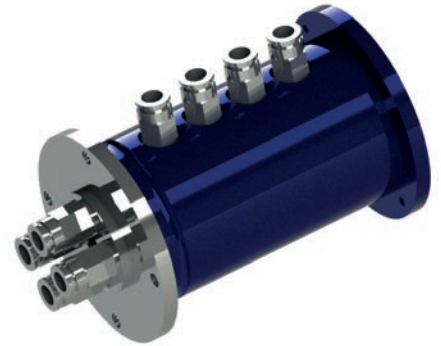
H1	I1	I2	S1	T1	V1	Y1	Z1
11	3,5	1,3	72	40,060 40,030	24	M5 4x 90°	Ø 6 (2x 180°)

Bei gleichzeitigem Durchfluss unterschiedlicher Medien, bitten wir um Rücksprache mit Haag+Zeissler Maschinenelemente GmbH.

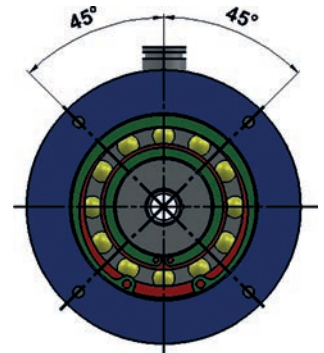
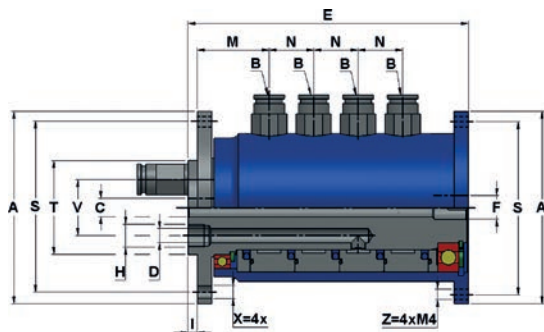
If different media are flowing through at the same time, please contact Haag+Zeissler Maschinenelemente GmbH.

4x 1/8" Mehrwegedrehdurchführung

4x 1/8" Multiport Joint



Verlinkt – durch klicken auf die Bestellnummer
Hyperlink – by clicking on the ordering codes



Bestellnummer Ordering code	4-Wege Drehdurchführung mit Mittenbohrung 4-passages Rotary Joint with centre bore															Drehmoment Torque	Gewicht Weight
MBB	A	B	C	D	E	F	H	I	M	N	S	T _{h7}	V	X	Z	Nm	kg
996195N	82	8	8	6	120	10	G1/8"	4	31	19	72	40	24	5,5	M4	3	1,8

Abb. 1
Fig. 1

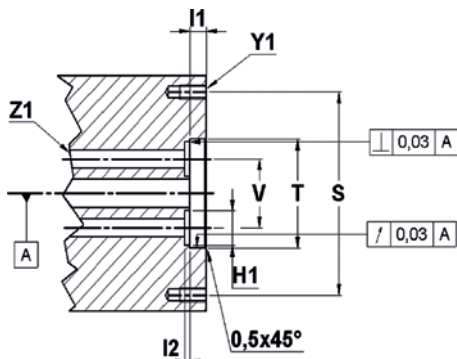
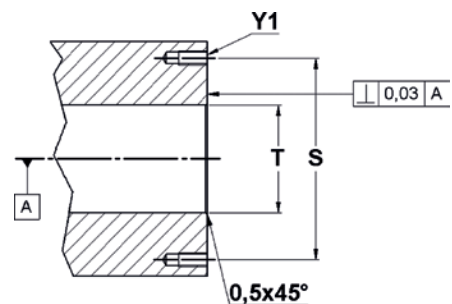


Abb. 2
Fig. 2



Vorbereitung der Welle (kundenseitig) / Einschraubverbinder im Lieferumfang enthalten
Preparation of the shaft (from customer) / screwconnector are part of delivery

H1	I1	I2	S1	T1	V1	Y1	Z1
11	3,5	1,3	72	40,060 40,030	24	M5 4x 90°	Ø 6 (4x 90°)

Bei gleichzeitigem Durchfluss unterschiedlicher Medien, bitten wir um Rücksprache mit Haag+Zeissler Maschinenelemente GmbH.

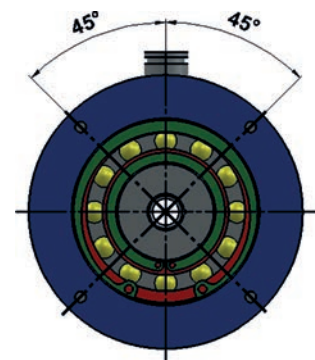
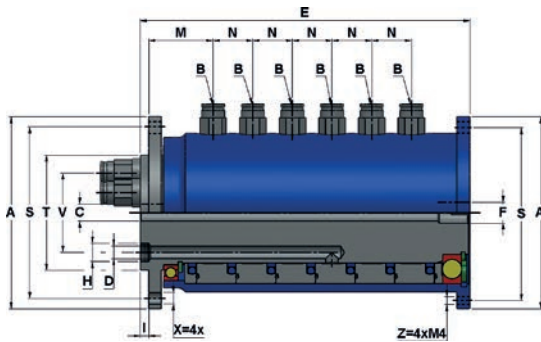
If different media are flowing through at the same time, please contact Haag+Zeissler Maschinenelemente GmbH.

6x 1/8" Mehrwegedrehdurchführung

6x 1/8" Multiport Joint



Verlinkt – durch klicken auf die Bestellnummer
Hyperlink – by clicking on the ordering codes



Bestellnummer Ordering code	6-Wege Drehdurchführung mit Mittenbohrung 6-passages Rotary Joint with centre bore														Drehmoment Torque	Gewicht Weight	
MBB	A	B	C	D	E	F	H	I	M	N	S	T _{H7}	V	X	Z	Nm	kg
996193N	92	8	8	6	158	10	G1/8"	4	31	19	82	55	38	5,5	M4	6	3,5

Abb. 1
Fig. 1

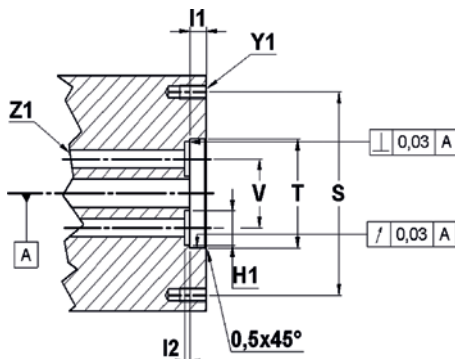
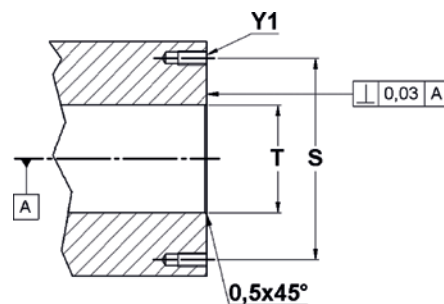


Abb. 2
Fig. 2



Vorbereitung der Welle (kundenseitig) / Einschraubverbinder im Lieferumfang enthalten
Preparation of the shaft (from customer) / screwconnector are part of delivery

H1	I1	I2	S1	T1	V1	Y1	Z1
11	3,5	1,3	82	55,060 55,030	38	M5 4x 90°	Ø 6 (6x 60°)

Bei gleichzeitigem Durchfluss unterschiedlicher Medien, bitten wir um Rücksprache mit Haag+Zeissler Maschinenelemente GmbH.

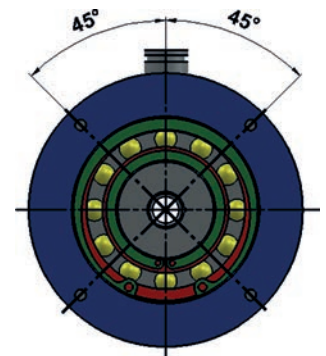
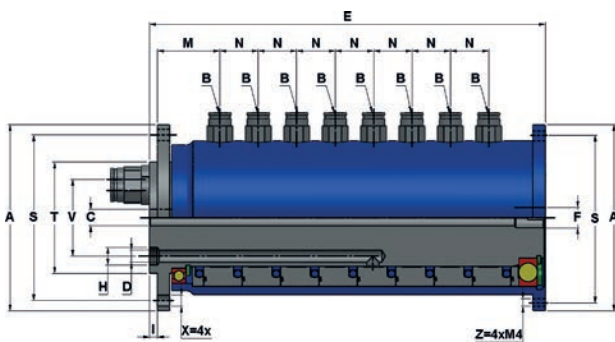
If different media are flowing through at the same time, please contact Haag+Zeissler Maschinenelemente GmbH.

8x 1/8" Mehrwegedrehdurchführung

8x 1/8" Multiport Joint



Verlinkt – durch klicken auf die Bestellnummer
Hyperlink – by clicking on the ordering codes



Bestellnummer Ordering code	8-Wege Drehdurchführung mit Mittenbohrung 8-passages Rotary Joint with centre bore														Drehmoment Torque	Gewicht Weight	
MBB	A	B	C	D	E	F	H	I	M	N	S	T _{h7}	V	X	Z	Nm	kg
996192N	92	8	8	6	196	10	G1/8"	4	31	19	82	55	38	5,5	M4	7,5	4,4

Abb. 1
Fig. 1

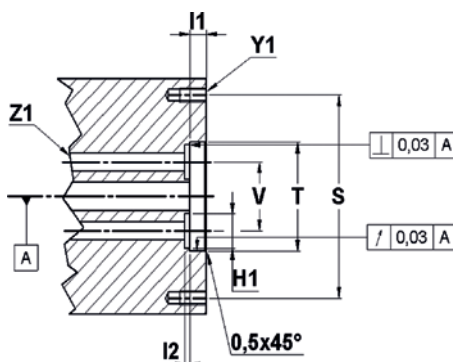
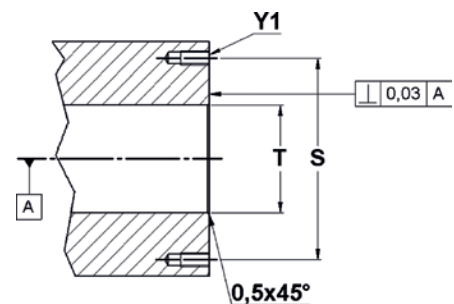


Abb. 2
Fig. 2

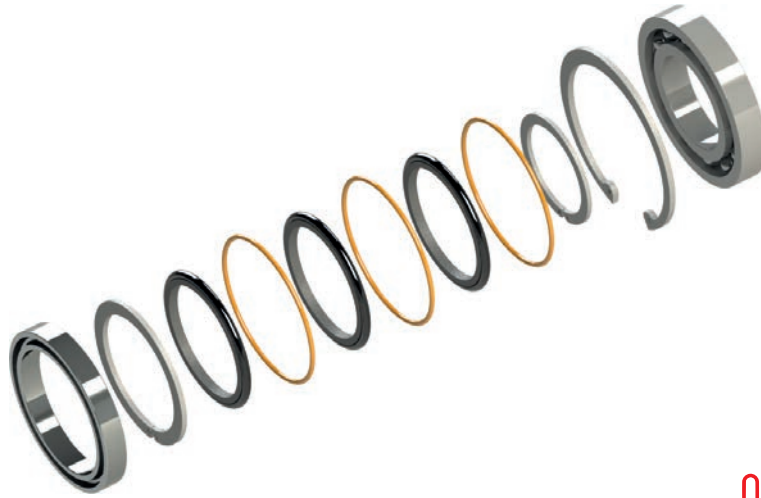


Vorbereitung der Welle (kundenseitig) / Einschraubverbinder im Lieferumfang enthalten
Preparation of the shaft (from customer) / screwconnector are part of delivery

H1	I1	I2	S1	T1	V1	Y1	Z1
11	3,5	1,3	82	55,060 55,030	38	M5 4x 90°	Ø 6 (8x 45°)

Bei gleichzeitigem Durchfluss unterschiedlicher Medien, bitten wir um Rücksprache mit Haag+Zeissler Maschinenelemente GmbH.

If different media are flowing through at the same time, please contact Haag+Zeissler Maschinenelemente GmbH.



Verlinkt – durch klicken
auf die Bestellnummer

Hyperlink – by clicking
on the ordering codes

Bestellnummern Dichtungssatz Baureihe MBB Ordering codes sealkit series MBB			
2x M5	4x M5	6x M5	8x M5
996197NDS	996198NDS	996199NDS	996196NDS

2x 1/8"	4x 1/8"	6x 1/8"	8x 1/8"
996194NDS	996195NDS	996193NDS	996192NDS



Mehrwegedrehdurchführung mit Schleifringübertrager

Betriebsbedingungen:

Medien	Luft, Vakuum	
Kanäle	2-8	
Max. Druck	9 bar	
Max. Temperatur	90 °C	
Max. Drehzahl	250 1/min	
Vakuum	absolut	6,7 kpa
Größen	M5, 1/8"	

Elektrische Daten:

Spannung	mV-250V	
Strom	mA-2A	
Anzahl Leiter	6 / 12 / 18 / 24	

- Segmentbauweise
- geringes Gewicht
- selbsttragend – keine zusätzliche Aufhängung notwendig
- Dichtung PTFE-Compound
- gute Gleiteigenschaften
- geringer Stick-Slip-Effekt

Die Betriebsparameter stehen in Relation zueinander. Daher dürfen die Drehdurchführungen bei der Kombination von Betriebsdaten im Maximalbereich nicht ohne Rücksprache mit HAAG + ZEISSLER eingesetzt werden.



Multiport Joint with electrical slipring

Operating data:

Media	air, vacuum	
Passages	2-8	
Max. pressure	9 bar	
Max. temperature	90 °C	
Max. speed	250 rpm	
Vacuum	absolute	6,7 kpa
Sizes	M5, 1/8"	

Electrical data:

Voltage	mV-250V	
Amperage	mA-2A	
Conductors	6 / 12 / 18 / 24	

- segment design
- low weight
- self supporting – no additional support necessary
- sealing PTFE-Compound
- good sliding properties
- low stick-slip effect

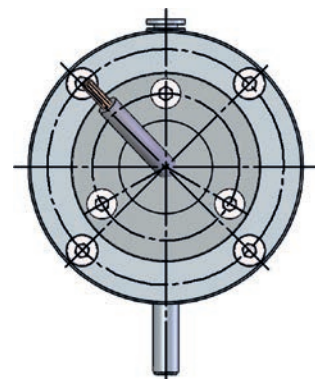
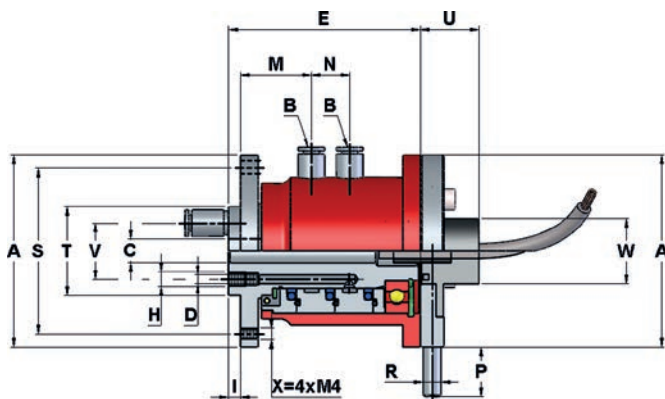
The operating parameters are interrelated. Therefore, the rotary joints may not be used with a combination of operating data close to the maximum without first consulting HAAG + ZEISSLER.

2x M5 Mehrwegedrehdurchführung
mit elektrischem Schleifringübertrager

2x M5 Multiport Joint
with electrical slipping



Verlinkt – durch klicken auf die Bestellnummer
Hyperlink – by clicking on the ordering codes



Bestellnummer Ordering code	2-Wege Drehdurchführung mit elektrischem Schleifringübertrager 2-passages Rotary Joint with electrical slipping																	
MBB-E	Leiter* Conductor*	A	B	C	D	E	H	I	M	N	P	R	S	T _{h7}	U	V	W	X
996230N	6x 2A	65	4	8	3	65	M5	4	24	13	40	6	56	30	20	19	22,1	M4
996231N	12x 2A	65	4	8	3	65	M5	4	24	13	40	6	56	30	27	19	22,1	M4
996232N	18x 2A	65	4	8	3	65	M5	4	24	13	40	6	56	30	34	19	22,1	M4
996233N	24x 2A	65	4	8	3	65	M5	4	24	13	40	6	56	30	41	19	22,1	M4

Abb. 1
Fig. 1

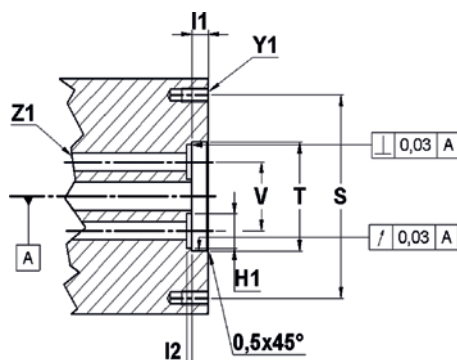
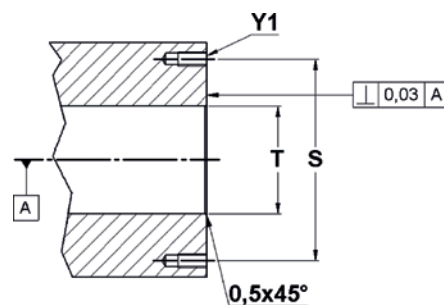


Abb. 2
Fig. 2



Vorbereitung der Welle (kundenseitig) / Einschraubverbinder im Lieferumfang enthalten
Preparation of the shaft (from customer) / screwconnector are part of delivery

H1	I1	I2	S1	T1	V1	Y1	Z1
6,8	3,5	1,1	56	30,060 30,030	19	M4 4x 90°	Ø 3 (2x 180°)

Bei gleichzeitigem Durchfluss unterschiedlicher Medien, bitten wir um Rücksprache mit Haag+Zeissler Maschinenelemente GmbH.

If different media are flowing through at the same time, please contact Haag+Zeissler Maschinenelemente GmbH.

*Kabellängen und Querschnitte bei Bestellung abstimmen

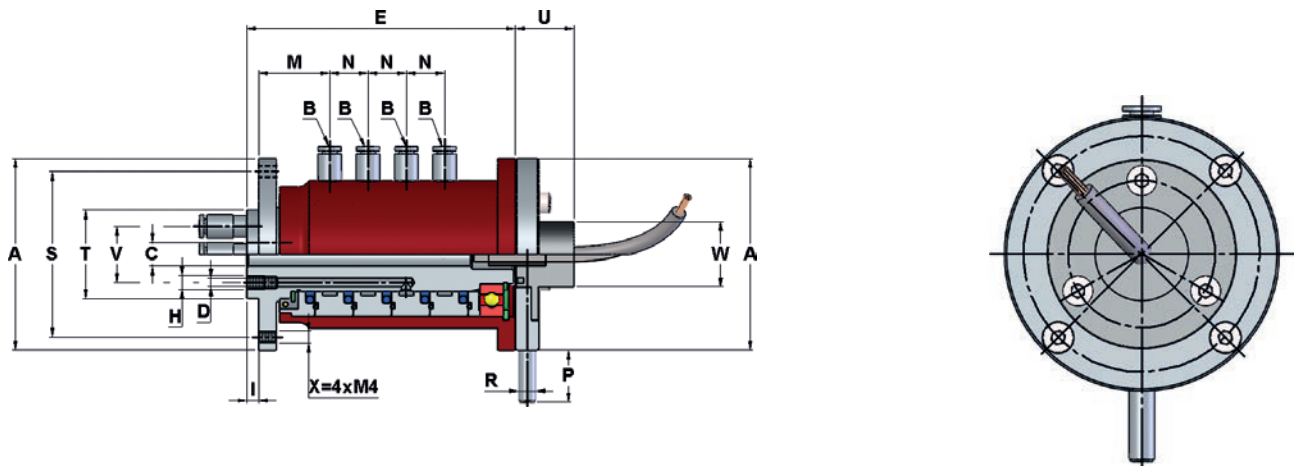
*match cable lengths and cross-sections when ordering

4x M5 Mehrwegedrehdurchführung
mit elektrischem Schleifringübertrager

4x M5 Multiport Joint
with electrical slipping



Verlinkt – durch klicken auf die Bestellnummer
Hyperlink – by clicking on the ordering codes



Bestellnummer Ordering code	4-Wege Drehdurchführung mit elektrischem Schleifringübertrager 4-passages Rotary Joint with electrical slipping																	
MBB-E	Leiter* Conductor*	A	B	C	D	E	H	I	M	N	P	R	S	T _{n7}	U	V	W	X
996234N	6x 2A	65	4	8	3	91	M5	4	24	13	40	6	56	30	20	19	22,1	M4
996235N	12x 2A	65	4	8	3	91	M5	4	24	13	40	6	56	30	27	19	22,1	M4
996236N	18x 2A	65	4	8	3	91	M5	4	24	13	40	6	56	30	34	19	22,1	M4
996237N	24x 2A	65	4	8	3	91	M5	4	24	13	40	6	56	30	41	19	22,1	M4

Abb. 1
Fig. 1

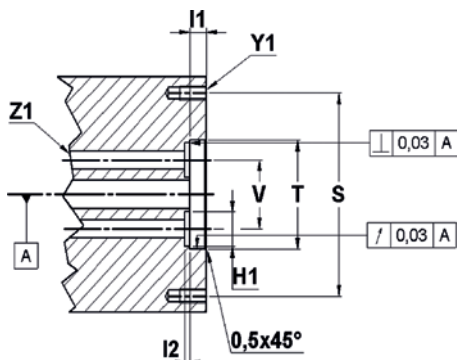
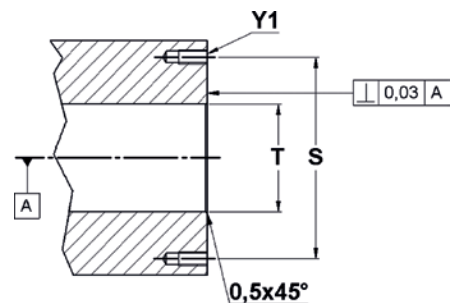


Abb. 2
Fig. 2



Vorbereitung der Welle (kundenseitig) / Einschraubverbinder im Lieferumfang enthalten
Preparation of the shaft (from customer) / screwconnector are part of delivery

H1	I1	I2	S1	T1	V1	Y1	Z1
6,8	3,5	1,1	56	30,060 30,030	19	M4 4x 90°	Ø 3 (4x 90°)

Bei gleichzeitigem Durchfluss unterschiedlicher Medien, bitten wir um Rücksprache mit Haag+Zeissler Maschinenelemente GmbH.

*Kabellängen und Querschnitte bei Bestellung abstimmen

If different media are flowing through at the same time, please contact Haag+Zeissler Maschinenelemente GmbH.

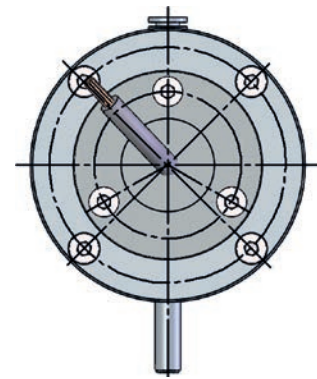
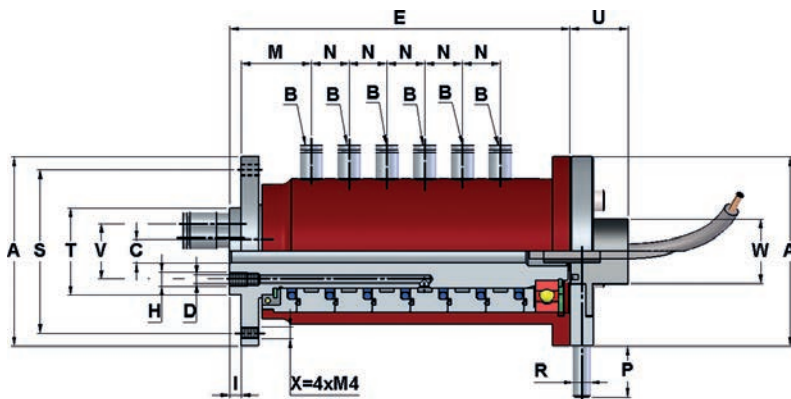
*match cable lengths and cross-sections when ordering

6x M5 Mehrwege Drehdurchführung
mit elektrischem Schleifringübertrager

6x M5 Multiport Joint
with electrical slipping



Verlinkt – durch klicken auf die Bestellnummer
Hyperlink – by clicking on the ordering codes



Bestellnummer Ordering code	6-Wege Drehdurchführung mit elektrischem Schleifringübertrager 6-passages Rotary Joint with electrical slipping																	
MBB-E	Leiter* Conductor*	A	B	C	D	E	H	I	M	N	P	R	S	T _{h7}	U	V	W	X
996215N	6x 2A	65	4	8	3	117	M5	4	24	13	40	6	56	30	20	19	22,1	M4
996216N	12x 2A	65	4	8	3	117	M5	4	24	13	40	6	56	30	27	19	22,1	M4
996217N	18x 2A	65	4	8	3	117	M5	4	24	13	40	6	56	30	34	19	22,1	M4
996218N	24x 2A	65	4	8	3	117	M5	4	24	13	40	6	56	30	41	19	22,1	M4

Abb. 1
Fig. 1

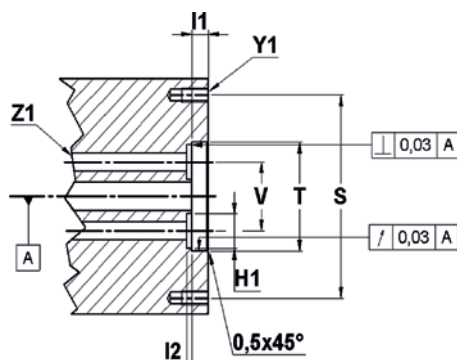
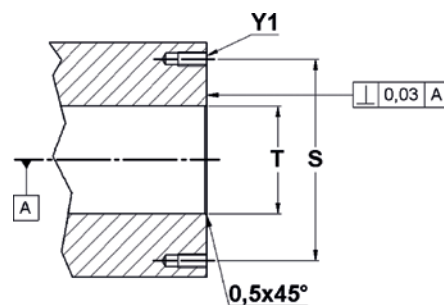


Abb. 2
Fig. 2



Vorbereitung der Welle (kundenseitig) / Einschraubverbinder im Lieferumfang enthalten
Preparation of the shaft (from customer) / screwconnector are part of delivery

H1	I1	I2	S1	T1	V1	Y1	Z1
6,8	3,5	1,1	56	30,060 30,030	19	M4 4x 90°	Ø 3 (6x 60°)

Bei gleichzeitigem Durchfluss unterschiedlicher Medien, bitten wir um Rücksprache mit Haag+Zeissler Maschinenelemente GmbH.

If different media are flowing through at the same time, please contact Haag+Zeissler Maschinenelemente GmbH.

*Kabellängen und Querschnitte bei Bestellung abstimmen

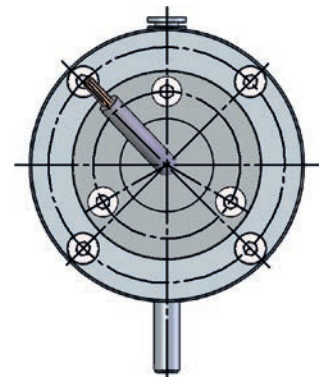
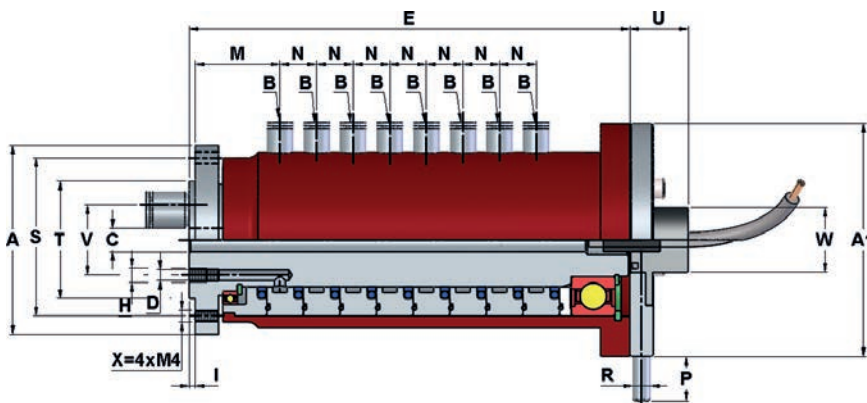
*match cable lengths and cross-sections when ordering

8x M5 Mehrwegedrehdurchführung
mit elektrischem Schleifringübertrager

8x M5 Multiport Joint
with electrical slipping



Verlinkt – durch klicken auf die Bestellnummer
Hyperlink – by clicking on the ordering codes



Bestellnummer Ordering code	8-Wege Drehdurchführung mit elektrischem Schleifringübertrager 8-passages Rotary Joint with electrical slipping																			
	Leiter* Conductor*	A	A1	B	C	D	E	H	I	M	N	P	R	S	T _{n7}	U	V	W	X	
MBB-E																				
996238N	6x 2A	64,5	79,5	4	8	3,8	150	M5	2	29	12,5	40	6	52	40	20	24	22,1	M4	
996239N	12x 2A	64,5	79,5	4	8	3,8	150	M5	2	29	12,5	40	6	52	40	27	24	22,1	M4	
996240N	18x 2A	64,5	79,5	4	8	3,8	150	M5	2	29	12,5	40	6	52	40	34	24	22,1	M4	
996241N	24x 2A	64,5	79,5	4	8	3,8	150	M5	2	29	12,5	40	6	52	40	41	24	22,1	M4	

Abb. 1
Fig. 1

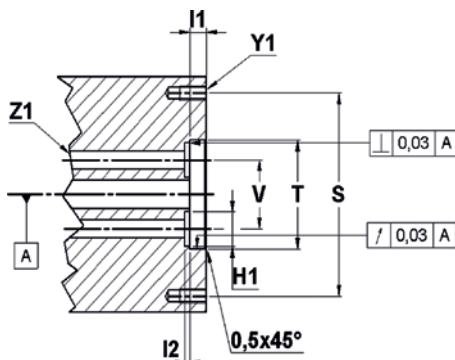
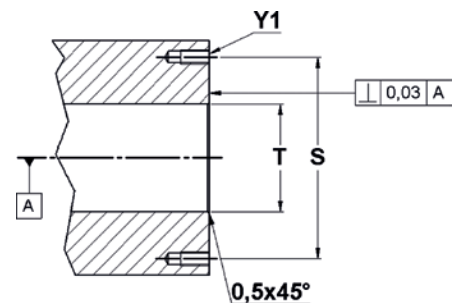


Abb. 2
Fig. 2



Vorbereitung der Welle (kundenseitig) / Einschraubverbinder im Lieferumfang enthalten
Preparation of the shaft (from customer) / screwconnector are part of delivery

H1	I1	I2	S1	T1	V1	Y1	Z1
6,8	1,5	1,1	52	40,060 40,030	24	M4 4x 90°	Ø 3,8 (8x 45°)

Bei gleichzeitigem Durchfluss unterschiedlicher Medien, bitten wir um Rücksprache mit Haag+Zeissler Maschinenelemente GmbH.

*Kabellängen und Querschnitte bei Bestellung abstimmen

If different media are flowing through at the same time, please contact Haag+Zeissler Maschinenelemente GmbH.

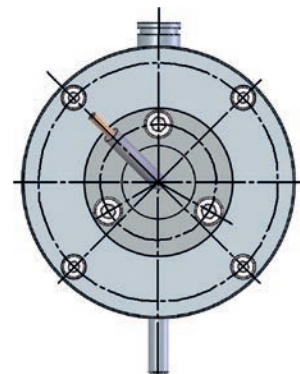
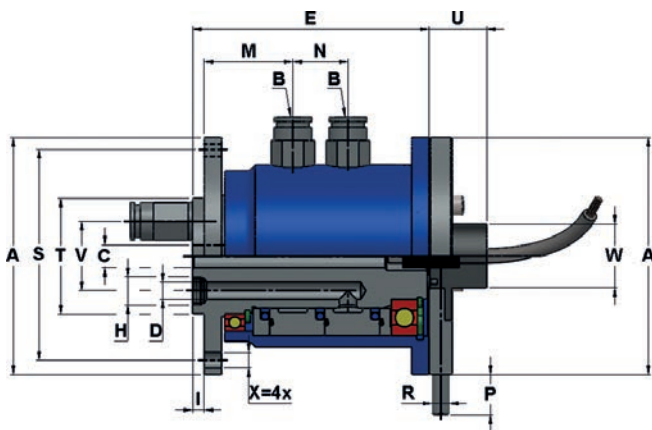
*match cable lengths and cross-sections when ordering

2x 1/8" Mehrwegedrehdurchführung
mit Schleifringübertrager

2x 1/8" Multiport Joint
with electrical slipping



Verlinkt – durch klicken auf die Bestellnummer
Hyperlink – by clicking on the ordering codes



Bestellnummer Ordering code	2-Wege Drehdurchführung mit elektrischem Schleifringübertrager 2-passages Rotary Joint with electrical slipping																	
MBB-E	Leiter* Conductor*	A	B	C	D	E	H	I	M	N	P	R	S	T _{h7}	U	V	W	X
996242N	6x 2A	82	8	8	6	82	G1/8"	4	31	19	40	6	72	40	20	24	22,1	5,5
996243N	12x 2A	82	8	8	6	82	G1/8"	4	31	19	40	6	72	40	27	24	22,1	5,5
996244N	18x 2A	82	8	8	6	82	G1/8"	4	31	19	40	6	72	40	34	24	22,1	5,5
996245N	24x 2A	82	8	8	6	82	G1/8"	4	31	19	40	6	72	40	41	24	22,1	5,5

Abb. 1
Fig. 1

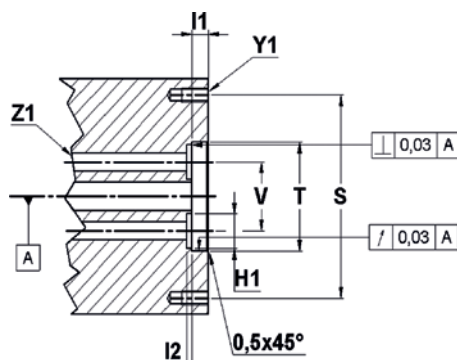
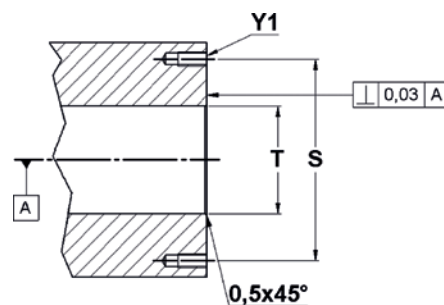


Abb. 2
Fig. 2



Vorbereitung der Welle (kundenseitig) / Einschraubverbinder im Lieferumfang enthalten
Preparation of the shaft (from customer) / screwconnector are part of delivery

H1	I1	I2	S1	T1	V1	Y1	Z1
11	3,5	1,3	72	40,060 40,030	24	M5 4x 90°	Ø 6 (2x 180°)

Bei gleichzeitigem Durchfluss unterschiedlicher Medien, bitten wir um Rücksprache mit Haag+Zeissler Maschinenelemente GmbH.

If different media are flowing through at the same time, please contact Haag+Zeissler Maschinenelemente GmbH.

*Kabellängen und Querschnitte bei Bestellung abstimmen

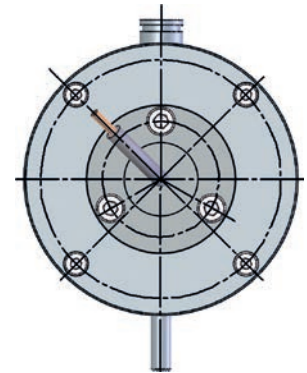
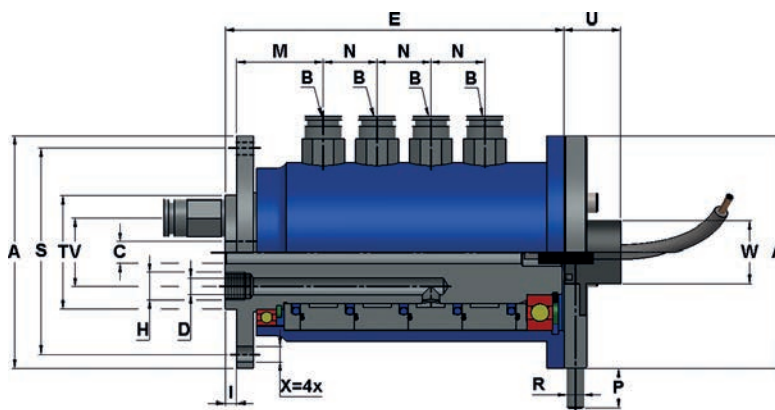
*match cable lengths and cross-sections when ordering

4x 1/8" Mehrwegedrehdurchführung
mit Schleifringübertrager

4x 1/8" Multiport Joint
with electrical slipping



Verlinkt – durch klicken auf die Bestellnummer
Hyperlink – by clicking on the ordering codes



Bestellnummer Ordering code		4-Wege Drehdurchführung mit elektrischem Schleifringübertrager 4-passages Rotary Joint with electrical slipping																
MBB-E	Leiter* Conductor*	A	B	C	D	E	H	I	M	N	P	R	S	T _{n7}	U	V	W	X
996246N	6x 2A	82	8	8	6	120	G1/8"	4	31	19	40	6	72	40	20	24	22,1	5,5
996247N	12x 2A	82	8	8	6	120	G1/8"	4	31	19	40	6	72	40	27	24	22,1	5,5
996248N	18x 2A	82	8	8	6	120	G1/8"	4	31	19	40	6	72	40	34	24	22,1	5,5
996249N	24x 2A	82	8	8	6	120	G1/8"	4	31	19	40	6	72	40	41	24	22,1	5,5

Abb. 1
Fig. 1

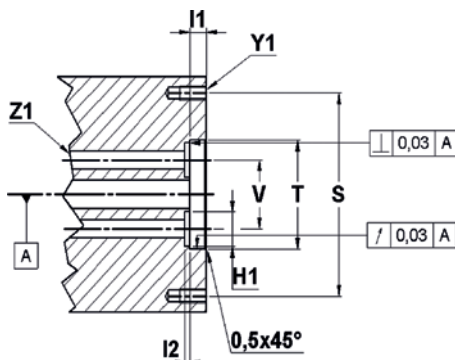
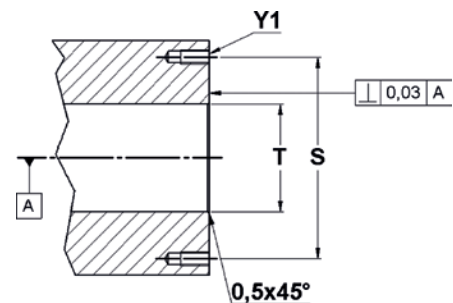


Abb. 2
Fig. 2



Vorbereitung der Welle (kundenseitig) / Einschraubverbinder im Lieferumfang enthalten
Preparation of the shaft (from customer) / screwconnector are part of delivery

H1	I1	I2	S1	T1	V1	Y1	Z1
11	3,5	1,3	72	40,060 40,030	24	M5 4x 90°	Ø 6 (4x 90°)

Bei gleichzeitigem Durchfluss unterschiedlicher Medien, bitten wir um Rücksprache mit Haag+Zeissler Maschinenelemente GmbH.

*Kabellängen und Querschnitte bei Bestellung abstimmen

If different media are flowing through at the same time, please contact Haag+Zeissler Maschinenelemente GmbH.

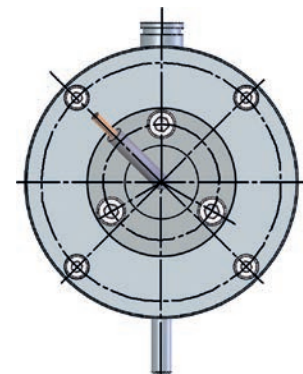
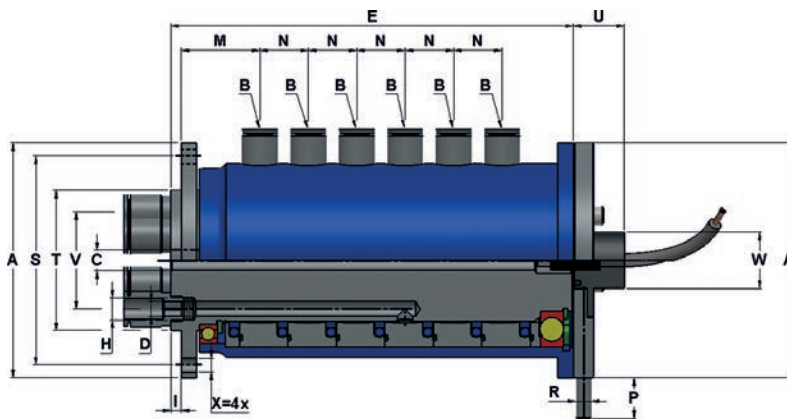
*match cable lengths and cross-sections when ordering

6x 1/8" Mehrwegedrehdurchführung
mit Schleifringübertrager

6x 1/8" Multiport Joint
with electrical slipping



Verlinkt – durch klicken auf die Bestellnummer
Hyperlink – by clicking on the ordering codes



Bestellnummer Ordering code	6-Wege Drehdurchführung mit elektrischem Schleifringübertrager 6-passages Rotary Joint with electrical slipping																	
MBB-E	Leiter* Conductor*	A	B	C	D	E	H	I	M	N	P	R	S	T _{h7}	U	V	W	X
996250N	6x 2A	92	8	8	6	158	G1/8"	4	31	19	40	6	82	55	20	38	22,1	5,5
996251N	12x 2A	92	8	8	6	158	G1/8"	4	31	19	40	6	82	55	27	24	22,1	5,5
996252N	18x 2A	92	8	8	6	158	G1/8"	4	31	19	40	6	82	55	34	24	22,1	5,5
996253N	24x 2A	92	8	8	6	158	G1/8"	4	31	19	40	6	82	55	41	24	22,1	5,5

Abb. 1
Fig. 1

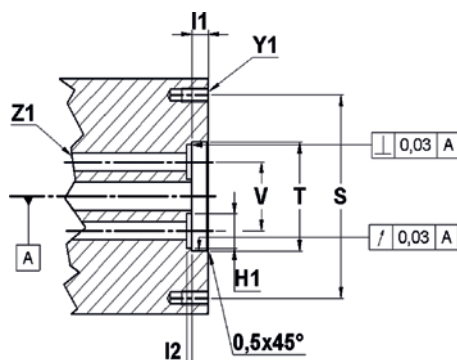
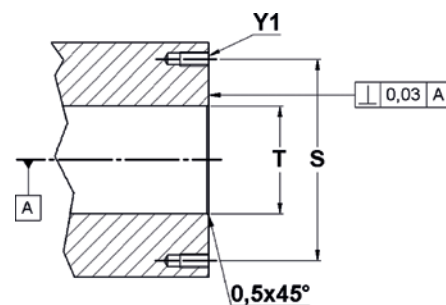


Abb. 2
Fig. 2



Vorbereitung der Welle (kundenseitig) / Einschraubverbinder im Lieferumfang enthalten
Preparation of the shaft (from customer) / screwconnector are part of delivery

H1	I1	I2	S1	T1	V1	Y1	Z1
11	3,5	1,3	82	55,060 55,030	38	M5 4 x 90°	Ø 6 (6 x 60°)

Bei gleichzeitigem Durchfluss unterschiedlicher Medien, bitten wir um Rücksprache mit Haag+Zeissler Maschinenelemente GmbH.

If different media are flowing through at the same time, please contact Haag+Zeissler Maschinenelemente GmbH.

*Kabellängen und Querschnitte bei Bestellung abstimmen

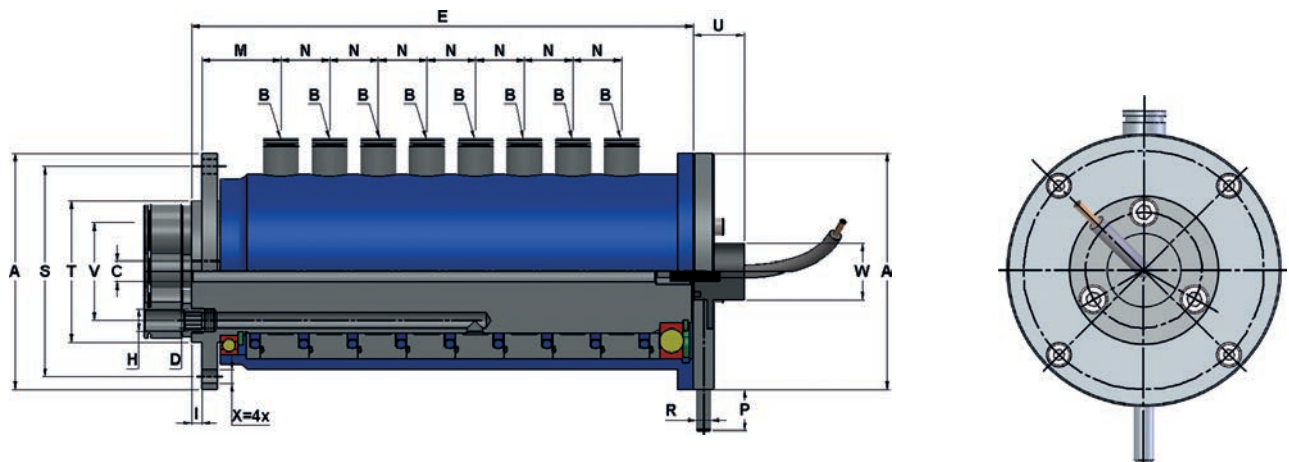
*match cable lengths and cross-sections when ordering

8x 1/8" Mehrwegedrehdurchführung
mit Schleifringübertrager

8x 1/8" Multiport Joint
with electrical slipring



Verlinkt – durch klicken auf die Bestellnummer
Hyperlink – by clicking on the ordering codes



Bestellnummer Ordering code	8-Wege Drehdurchführung mit elektrischem Schleifringübertrager 8-passages Rotary Joint with electrical slipring																	
MBB-E	Leiter* Conductor*	A	B	C	D	E	H	I	M	N	P	R	S	T _{n7}	U	V	W	X
996254N	6x 2A	92	8	8	6	196	G1/8"	4	31	19	40	6	82	55	20	38	22,1	5,5
996255N	12x 2A	92	8	8	6	196	G1/8"	4	31	19	40	6	82	55	27	38	22,1	5,5
996256N	18x 2A	92	8	8	6	196	G1/8"	4	31	19	40	6	82	55	34	38	22,1	5,5
996257N	24x 2A	92	8	8	6	196	G1/8"	4	31	19	40	6	82	55	41	38	22,1	5,5

Abb. 1
Fig. 1

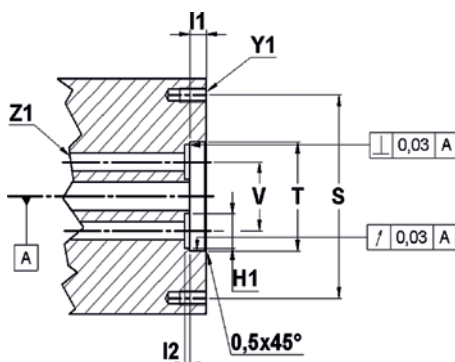
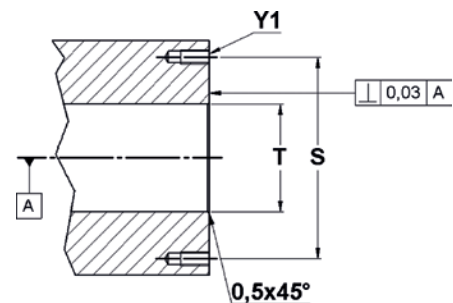


Abb. 2
Fig. 2



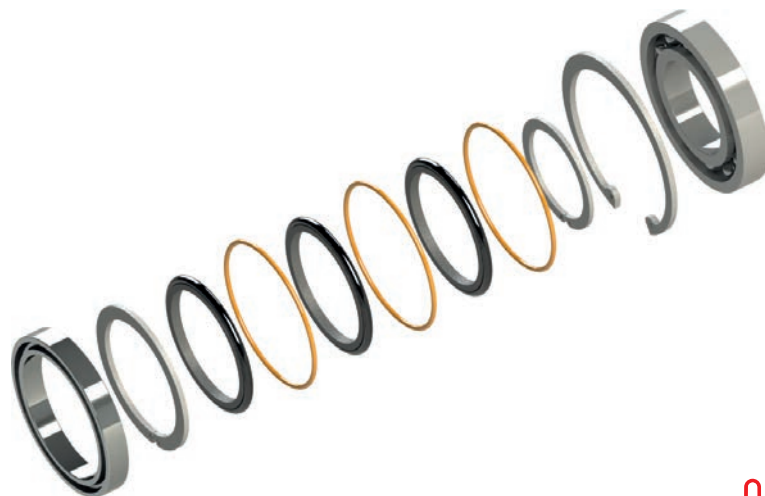
Vorbereitung der Welle (kundenseitig) / Einschraubverbinder im Lieferumfang enthalten Preparation of the shaft (from customer) / screwconnector are part of delivery							
H1	I1	I2	S1	T1	V1	Y1	Z1
11	3,5	1,3	82	55,060 55,030	38	M5 4x 90°	Ø 6 (8x 45°)

Bei gleichzeitigem Durchfluss unterschiedlicher Medien, bitten wir um Rücksprache mit Haag+Zeissler Maschinenelemente GmbH.

*Kabellängen und Querschnitte bei Bestellung abstimmen

If different media are flowing through at the same time, please contact Haag+Zeissler Maschinenelemente GmbH.

*match cable lengths and cross-sections when ordering



Verlinkt – durch klicken
auf die Bestellnummer

Hyperlink – by clicking
on the ordering codes

Bestellnummern Dichtungssatz Baureihe MBB-E
Ordering codes sealkit series MBB-E

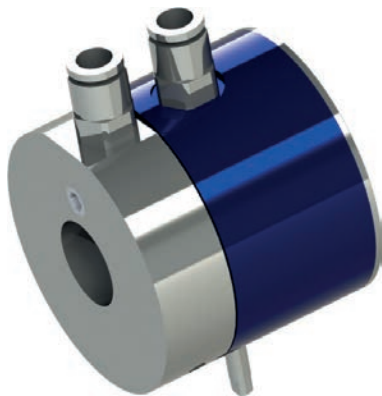
2x M5	4x M5	6x M5	8x M5
996230NDS	996234NDS	996215NDS	996238NDS

2x 1/8"	4x 1/8"	6x 1/8"	8x 1/8"
996242NDS	996246NDS	996250NDS	996254NDS



Bestellnummern elektrischer Schleifringübertrager Baureihe MBB-E
Ordering codes electrical slipring series MBB-E

6-polig 2A 6-poles 2A	12-polig 2A 12-poles 2A	18-polig 2A 18-poles 2A	24-polig 2A 24-poles 2A
333349	333348	333351	333352



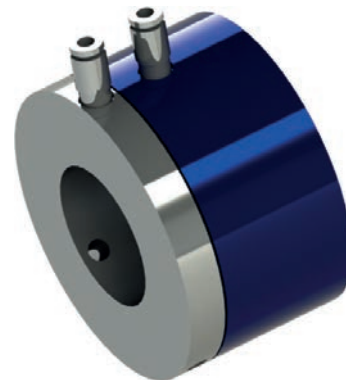
Drehdurchführung mit Mittenbohrung für Vollwelle

Betriebsbedingungen:

Medien	Luft, Vakuum	
Kanäle		1
Max. Druck		9 bar
Max. Temperatur		90 °C
Max. Drehzahl		100 1/min
Vakuum	absolut	6,7 kpa
Größen		M5, 1/4"

- universell einsetzbar – spannen/lösen
- Elastomerdichtung
- Leichtbauweise
- geringe Größe

Die Betriebsparameter stehen in Relation zueinander. Daher dürfen die Drehdurchführungen bei der Kombination von Betriebsdaten im Maximalbereich nicht ohne Rücksprache mit HAAG + ZEISSLER eingesetzt werden.



Rotary Joint with centre bore for full shaft

Operating data:

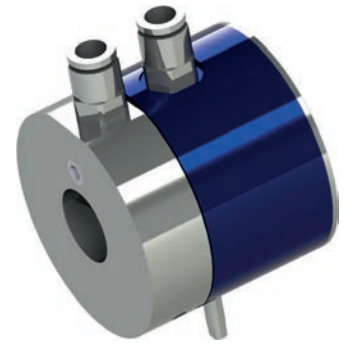
Media	air, vacuum	
Passages		1
Max. pressure		9 bar
Max. temperature		90 °C
Max. speed		100 rpm
Vacuum	absolute	6,7 kpa
Sizes		M5, 1/4"

- universal use – clamping/release
- elastomer seal
- lightweight construction
- small size

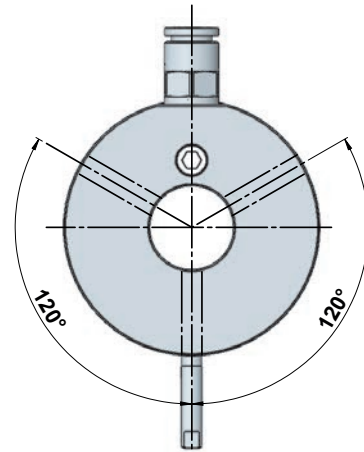
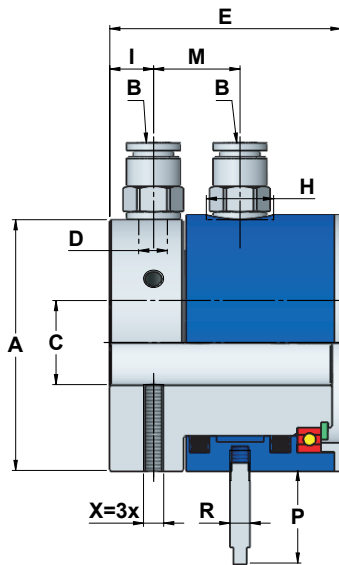
The operating parameters are interrelated. Therefore, the rotary joints may not be used with a combination of operating data close to the maximum without first consulting HAAG + ZEISSLER.

1x 1/4" Drehdurchführung
um die Welle

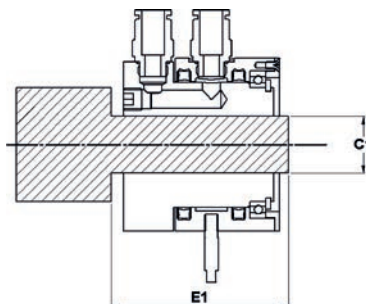
1x 1/4" Rotary Joint
around the shaft



Verlinkt – durch klicken auf die Bestellnummer
Hyperlink – by clicking on the ordering codes



Bestellnummer Ordering code	1-Wege Drehdurchführung um die Welle 1-passages Rotary Joint around the shaft											Drehmoment Torque	Gewicht Weight
UDW-BB	A	B	C	D	E	H	I	M	P	R	X	Nm	kg
996200A	76	10	25	8	69	20	13	25,5	23	6	M6	3	0,7



Vorbereitung der Welle (kundenseitig) / Einschraubverbinder im Lieferumfang enthalten
Preparation of the shaft (from customer) / screwconnector are part of delivery

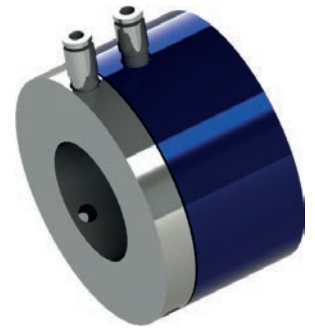
C1	E1
24,85 24,95	min. 69,5

Bei gleichzeitigem Durchfluss unterschiedlicher Medien, bitten wir um Rücksprache mit Haag+Zeissler Maschinenelemente GmbH.

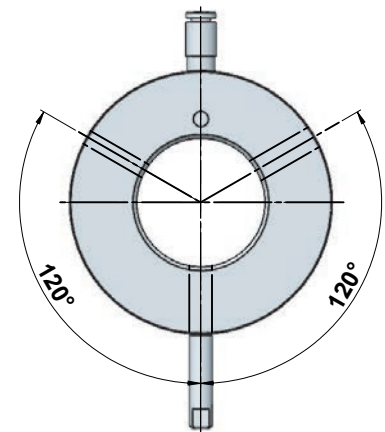
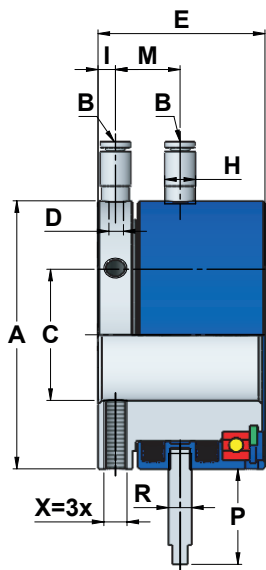
If different media are flowing through at the same time, please contact Haag+Zeissler Maschinenelemente GmbH.

1x M5 Drehdurchführung
um die Welle

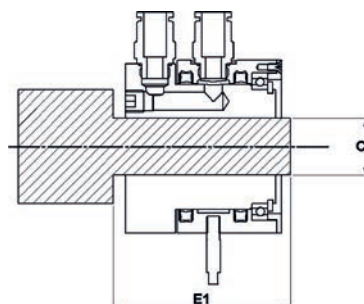
1x M5 Rotary Joint
around the shaft



Verlinkt – durch klicken auf die Bestellnummer
Hyperlink – by clicking on the ordering codes



Bestellnummer Ordering code	1-Wege Drehdurchführung um die Welle 1-passages Rotary Joint around the shaft											Drehmoment Torque	Gewicht Weight
UDW-BB	A	B	C	D	E	H	I	M	P	R	X	Nm	kg
996200B	69,5	4	34	3	43,5	8	4,5	17	26	6	M6	4	1,6



Vorbereitung der Welle (kundenseitig) / Einschraubverbinder im Lieferumfang enthalten Preparation of the shaft (from customer) / screwconnector are part of delivery	
C1	E1
33,85 33,95	min. 43

Bei gleichzeitigem Durchfluss unterschiedlicher Medien, bitten wir um Rücksprache mit Haag+Zeissler Maschinenelemente GmbH.

If different media are flowing through at the same time, please contact Haag+Zeissler Maschinenelemente GmbH.



Verlinkt – durch klicken
auf die Bestellnummer

Hyperlink – by clicking
on the ordering codes

Bestellnummern Dichtungssatz Baureihe UDW-BB Ordering codes sealkit series UDW-BB	
1x 1/4" (996200A)	1x M5 (996200B)
996200ADS	996200BDS

Bestellung oder Anfrage
Order or inquiry

Bitte kopieren und per Fax an / Please copy and send by Fax +49 6181 92387-20

Bestellung / order Anfrage / inquiry

Firma / company

Kundennummer (falls vorhanden) / customer number (if available)

Name/Abteilung / Mr./Ms./dep.

Straße/PLZ/Ort/Land / street/postal code/town/country

Telefon/Telefax / fon/fax

E-Mail

Haag + Zeissler
Maschinenelemente GmbH
Am Steinheimer Tor 18
63450 Hanau (Germany)
Telefon +49 6181 92387-0
Telefax +49 6181 92387-20
vertrieb@haag-zeissler.com
www.haag-zeissler.com

Artikel / articles

Bestellnummer ordering-code	Artikelbezeichnung model	Werkstoff material	Menge quantity	Termin delivery
Bemerkungen Comments				

Datum, Unterschrift / date, signature

Installation

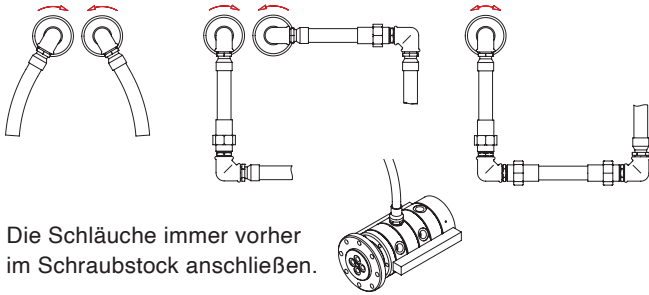
Warnung: HAAG + ZEISSLER Drehdurchführungen dürfen nicht zum Durchleiten von brennbaren und giftigen Medien verwendet werden.

■ Explosions-, Brand- und Vergiftungsgefahr

Anschluss mit Schläuchen

Drehdurchführungen müssen immer mit Schläuchen zum stationären Rohrleitungssystem angeschlossen werden.

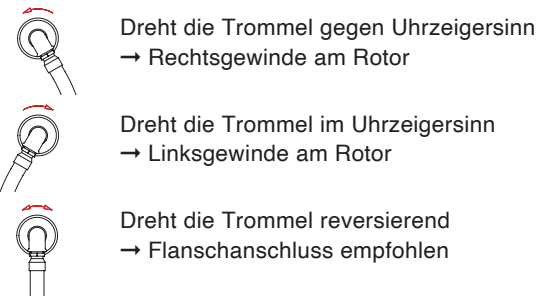
Wichtig: Schlauchradius immer in Drehrichtung



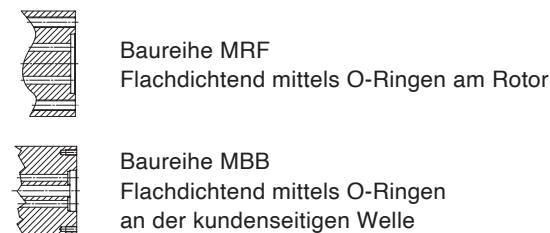
Die Schläuche immer vorher im Schraubstock anschließen.

Walzenanschluss

Gewinderichtung der Drehdurchführungen

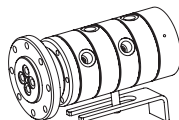


Abdichtung zur Walze



Verdrehsicherung

Verdrehsicherungen dürfen die Beweglichkeit der Drehdurchführung nicht einschränken.



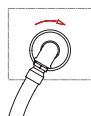
Trockenlauf

Trockenlauf muss vermieden werden, sonst erhöht sich der Verschleiß.



Berührungsschutz

Drehende und/oder heiße Teile durch Schutzhaube abdecken.



Filtrationsempfehlung < 50 Mikron

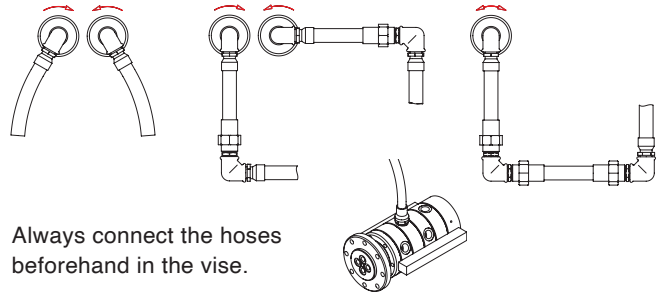
Warning: HAAG + ZEISSLER Rotary Joints may not be used for conducting combustible and poisonous media.

■ Danger of explosion, fire and intoxication

Connection with hoses

Rotary Joints must always be connected by hoses to the stationary piping system.

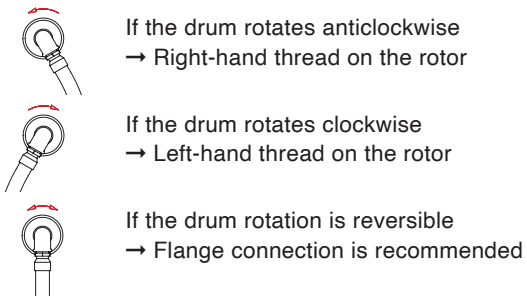
Important – hose bending radius always in the direction of rotation



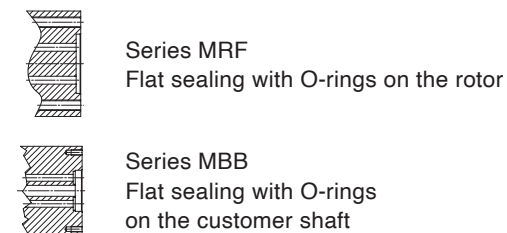
Always connect the hoses beforehand in the vise.

Roller connection

Thread direction of the Rotary Joints

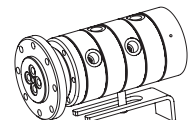


Seal to roller



Anti-twist device

Anti-twist devices may not restrict the mobility of the Rotary Joint.



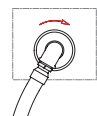
Dry running

Dry running must be avoided, otherwise wear increases.



Protection against accidental contact

Protection against accidental contact and/or cover rotating hot parts by protective covers



filtration recommendation < 50 Mikron



A series of horizontal lines for writing, consisting of 20 thin, light blue lines spaced evenly down the page.



Am Steinheimer Tor 18
63450 Hanau (Germany)

Telefon +49 6181 92387-0
Telefax +49 6181 92387-20

info@haag-zeissler.com
www.haag-zeissler.com